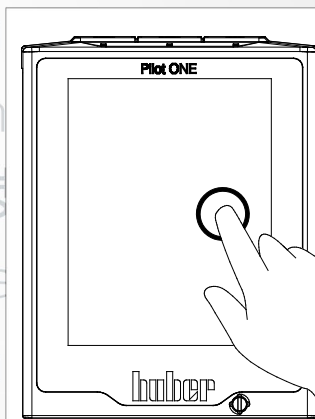




Inspired by temperature

Betriebsanleitung · Operation manual · Manual de instrucciones · Manuel d'utilisation · Manuale de d'uso · 사용 설명서 · Manual de instruções · Инструкция по эксплуатации · Kullanım talimatı · 操作说明书



Termostato de teste
de envelhecimento
forçado da cerveja
BFT®

Betriebsanweisung · Manual de instrucciones · 사용 설명서 · Инструкция по эксплуатации · Kullanım talimatı · 操作说明书 · Manual de instrucciones · Manuel d'utilisation · Manuale de d'uso · 사용 설명서 · Manual de instruções · Инструкция по эксплуатации · Kullanım talimatı · 操作说明书

Betriebsanweisung · Manual de instrucciones · 사용 설명서 · Инструкция по эксплуатации · Kullanım talimatı · 操作说明书 · Manual de instrucciones · Manuel d'utilisation · Manuale de d'uso · 사용 설명서 · Manual de instruções · Инструкция по эксплуатации · Kullanım talimatı · 操作说明书

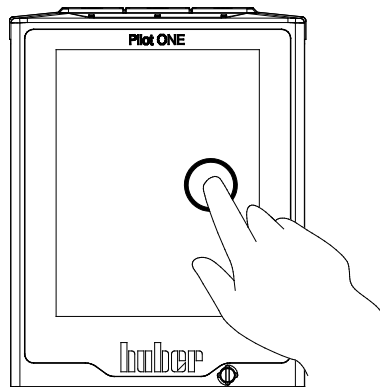
Esta documentação não inclui nenhum apêndice técnico específico para o aparelho.

O manual de instruções detalhado pode ser requisitado através do email info@huber-online.com. P. f. indique no email a designação do modelo e o número de série do seu termostato.

huber

huber

MANUAL DE INSTRUÇÕES



Termostato de teste
de envelhecimento
forçado da cerveja
BFT®

BFT®

Pilot ONE®

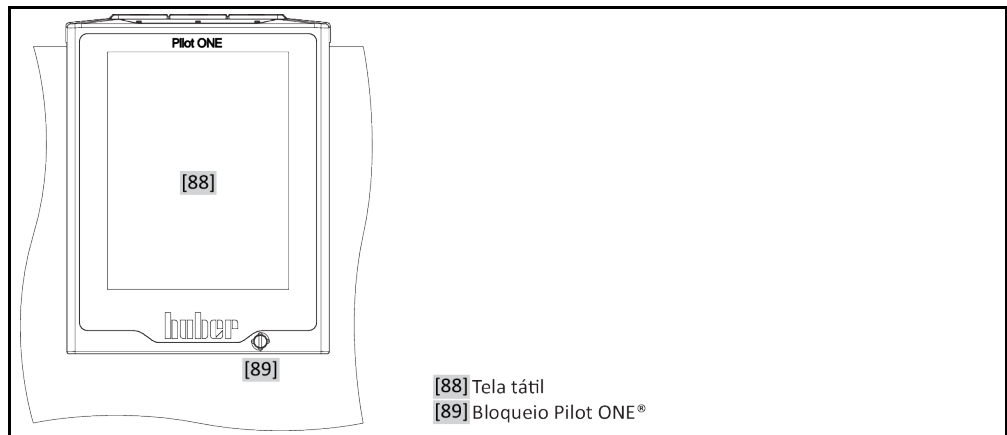
Este manual de instruções é uma tradução do manual de instruções original.

VÁLIDO PARA:

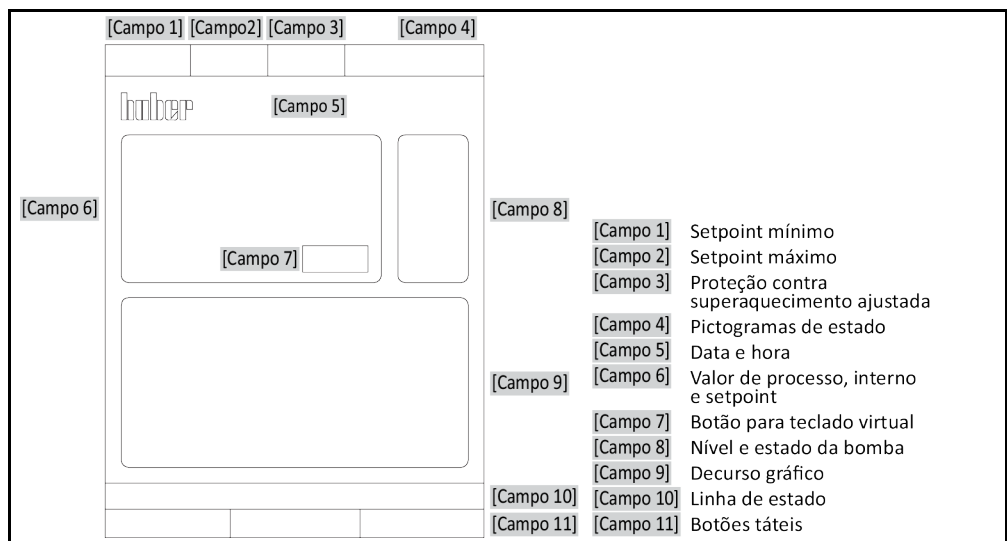
BFT®

Abreviaturas na designação do modelo:
Sem = com resfriamento a ar, w = resfriado a água

"Pilot ONE"



Estruturação da tela "Home"



Índice

V2.5.Opt/21.02.22//17.12

1	Introdução	12
1.1	Identificação / Símbolos no manual de instruções	12
1.2	Informações sobre a Declaração de Conformidade UE	12
1.3	Segurança	12
1.3.1	Apresentação dos avisos de segurança	12
1.3.2	Apresentação dos símbolos de segurança no termostato	13
1.3.3	Utilização adequada	13
1.3.4	Aplicação errada previsível	14
1.4	Entidade operadora e operadores – Obrigações e requisitos	15
1.4.1	Obrigações da entidade operadora	15
1.4.1.1	Descarte correto de meios auxiliares e consumíveis	15
1.4.1.2	Termostatos com agente refrigerante natural (NR)	16
1.4.1.3	Termostatos com gases fluorados com efeito de estufa/agentes refrigerantes	18
1.4.2	Requisitos exigidos aos operadores	18
1.4.3	Obrigações dos operadores	18
1.5	Informações gerais	19
1.5.1	Descrição do posto de trabalho	19
1.5.2	Equipamentos de segurança, segundo DIN 12876	19
1.5.3	Outros equipamentos de proteção	20
1.5.3.1	Interrupção de energia	20
1.5.3.2	Funções de alarme	20
1.5.3.3	Mensagens de atenção	20
2	Colocação em funcionamento	21
2.1	Transporte dentro das instalações da entidade operadora	21
2.1.1	Levantar e transportar o termostato	21
2.1.1.1	Termostato com ilhós de transporte	21
2.1.1.2	Termostato sem ilhós de transporte	22
2.1.2	Montar/desmontar os pés	22
2.1.3	Posicionar o termostato	23
2.1.3.1	Termostato com roletes	23
2.1.3.2	Termostato sem roletes	23
2.2	Desempacotar	23
2.3	Condições ambiente	23
2.3.1	Avisos específicos CEM	25
2.4	Condições de instalação	25
2.5	Mangueiras de água de resfriamento recomendadas	25
2.6	Aberturas de chave (AC) e torques	26
2.7	Termostato com resfriamento a água	26
2.8	Termostatos com banho	28
2.8.1	Funcionamento como termostato de banho	28
2.9	Preparação para a operação	28
2.9.1	Desenroscar/ativar os pés (se disponíveis)	28
2.9.2	Abrir/fechar válvulas	28
2.9.3	Conexão da terra funcional	29
2.10	Conexão da rede elétrica	29

2.10.1	Conexão através da tomada com aterramento (PE).....	29
2.10.2	Conexão através da ligação fixa.....	29
3	Descrição do funcionamento	30
3.1	Descrição do funcionamento do termorregulador.....	30
3.1.1	Funções gerais	30
3.1.2	Outras funções.....	30
3.2	Informações sobre os termofluidos	31
3.3	Ter atenção durante o planeamento de ensaio	31
3.4	Controle "Pilot ONE®"	32
3.4.1	Resumo das funções do "Pilot ONE®"	32
3.5	Função de hora/evento	34
3.5.1	Acumulador recarregável.....	34
3.5.2	Função de evento programável	35
3.5.2.1	Função de evento "Evento de alarme do relógio"	35
3.5.2.2	Função de evento "Evento de programa"	35
3.6	Operação através da tela tátil.....	35
3.7	Instrumentos de indicação	35
3.7.1	A tela tátil [88]	35
3.8	Instrumentos de comando.....	36
3.8.1	Os botões táteis	36
3.8.2	As categorias	36
3.8.3	As subcategorias	36
3.8.4	Os diálogos.....	36
3.9	Exemplos de funcionamento	37
3.9.1	Exibir a versão do software.....	37
3.9.2	Iniciar & Parar	37
3.9.3	Copiar os ajustes para um suporte de dados.....	38
3.9.3.1	Salvar no pen drive USB	38
3.9.3.2	Carregar o pen drive USB	38
3.9.4	Repor os ajustes de fábrica.....	38
3.9.4.1	Repor os ajustes de fábrica sem proteção contra superaquecimento.....	40
3.9.4.2	Repor os ajustes de fábrica incluindo proteção contra superaquecimento.....	40
4	Modo de preparação	41
4.1	Modo de preparação.....	41
4.1.1	Ligar o termorregulador.....	41
4.1.2	Desligar o termorregulador	41
4.1.3	Ajustar a proteção contra superaquecimento (SA)	42
4.1.3.1	Informações gerais sobre a proteção contra superaquecimento	42
4.1.3.2	Ajustar o "Limite de SA: Aquecimento".....	43
4.1.3.3	Ajustar a "Segurança do processo"	43
4.1.3.4	Controle via "Mostrar valores de SA"	43
4.1.4	Testar o bom funcionamento da proteção contra superaquecimento	43
4.2	O trajeto de controle da temperatura.....	44
4.2.1	Selecionar o controle de temperatura: Interno	44
4.2.2	Controle de temperatura em temperatura interna	44
4.2.3	Controle de temperatura otimizado graças a parâmetros de controle otimizados.....	45
4.2.4	Subcategoria: "Selecionar auto/expert"	45
4.2.5	Subcategoria: "Configuração auto"	46
4.2.5.1	Subcategoria: "Encontrar parâmetros"	46
4.2.5.2	Subcategoria: "Dinâmica de controle"	48

4.2.5.3	Subcategoria: "Propriedades do fluido"	49
4.2.5.4	Subcategoria: "Mostrar parâmetros"	49
4.2.6	Subcategoria: "Configuração manual"	50
4.2.6.1	Subcategoria: "Alterar os parâmetros"	50
4.2.6.2	Subcategoria: "Mostrar parâmetros"	50
4.2.6.3	Subcategoria: "Estrutura do controle"	50
4.2.7	Subcategoria: "Resetar parâmetros"	51
4.2.8	Subcategoria: "Mostrar parâmetros"	51
4.2.9	Proteção de congelamento para os termostatos.....	51
4.2.10	Ajustar os limites dos setpoints	52
4.2.11	Ajustar o setpoint.....	53
4.3	Encher e drenar	53
4.3.1	Encher e drenar o termostato de banho	53
4.3.1.1	Encher o termostato de banho	54
4.3.1.2	Drenar o termostato de banho	54
5	Funcionamento normal	56
5.1	Modo automático	56
5.1.1	Controle de temperatura	56
5.1.1.1	Iniciar controle de temperatura	56
5.1.1.2	Terminar controle de temperatura	56
5.1.2	Controle de temperatura com um programa de controle de temperatura criado	57
5.1.2.1	Iniciar programa de controle de temperatura	57
5.1.2.2	Terminar/cancelar o programa de controle de temperatura.....	57
5.1.3	Termostatização através do programa de teste de envelhecimento forçado da cerveja.....	57
5.1.3.1	Iniciar o programa de teste de envelhecimento forçado da cerveja.....	57
5.1.3.2	Terminar/cancelar programa de teste de envelhecimento forçado da cerveja	58
6	Interfaces e atualização do software	59
6.1	Interfaces no "Pilot ONE®"	59
6.1.1	Ethernet de 10/100 Mbps para conectores de rede RJ45	59
6.1.2	Interface USB 2.0	60
6.1.2.1	Interface USB 2.0 Host.....	60
6.1.2.2	Dispositivo interface USB 2.0	60
6.2	Interfaces na parte traseira	60
6.2.1	Interface de serviço.....	60
6.2.2	RS232 (opção)/Comando do banho de resfriamento	60
6.3	Atualização do firmware	60
7	Manutenção/Conservação	61
7.1	Notificações do termostato.....	61
7.2	Proteção fusível	61
7.3	Substituição do "Pilot ONE®".....	61
7.4	Manutenção	62
7.4.1	Intervalo do controle de funcionamento e visual.....	62
7.4.2	Trocar as mangueiras da água de resfriamento	63
7.4.3	Limpar as lamelas do condensador (nos termostatos resfriados a ar) 63	
7.4.4	Limpar o filtro em U (coletor de impurezas), (em termostato resfriado a água)	64
7.5	Termofluido – Controle, troca e limpeza do circuito.....	64
7.5.1	Controle do termofluido	65

7.5.2	Lavagem do circuito do termofluido.....	65
7.6	Limpeza das superfícies	66
7.7	Contatos de plugue	67
7.8	Descontaminação/Reparo	67
8	Colocação fora de serviço	68
8.1	Avisos de segurança e princípios gerais.....	68
8.2	Desligar.....	69
8.3	Drenar o termorregulador	69
8.4	Drenar a água de resfriamento	69
8.4.1	Processo de drenagem.....	69
8.5	Desinstalar a aplicação externa	70
8.6	Embalar	70
8.7	Envio.....	70
8.8	Descarte.....	71
8.9	Dados de contato	71
8.9.1	N.º de telefone: Serviço de apoio ao cliente	71
8.9.2	N.º de telefone: Vendas.....	71
8.9.3	Endereço de E-mail: Serviço de apoio ao cliente	71
8.10	Declaração de não objeção.....	71
9	Apêndice	72

Prefácio

Exmo. cliente,

optou por um termostato da Peter Huber Kältemaschinenbau SE. Congratulamos você por esta decisão acertada. Muito obrigado pela confiança depositada em nós.

Proceda a uma leitura atenta deste manual de instruções antes de colocar o aparelho em funcionamento. Respeite todos os avisos gerais e os avisos de segurança.

Durante os trabalhos de transporte, colocação em funcionamento, operação, manutenção, reparo, armazenamento e descarte deve-se proceder conforme as instruções neste manual de instruções.

Se o aparelho for operado adequadamente, isto é, se for utilizado para o fim para o qual foi concebido, oferecemos uma garantia completa para o seu sistema termostato.

No restante manual de instruções, os modelos especificados na página 5 são simplesmente designados por termostato e a firma Peter Huber Kältemaschinenbau SE é designada por firma Huber ou Huber.

Excluída a responsabilidade por erros e falhas de impressão.

As seguintes marcas e o logotipo Huber são marcas registradas de Peter Huber Kältemaschinenbau SE na Alemanha e/ou em outros países do mundo: BFT®, CC®, Chili®, Com.G@te®, Compatible Control®, CoolNet®, DC®, E-grade®, Grande Fleur®, Huber Piccolo®, KISS®, Minichiller®, Ministat®, MP®, MPC®, Peter Huber Minichiller®, Petite Fleur®, Pilot ONE®, RotaCool®, Rotostat®, SpyControl®, SpyLight®, Tango®, TC®, UC®, Unical®, Unichiller®, Unimotive®, Unipump®, Unistat®, Unistat Tango®, Variostat®. As seguintes marcas são marcas da DWS-Synthesetechnik registradas na Alemanha: DW-Therm®, DW-Therm HT®. A seguinte marca é uma marca registrada da BASF SE: Glystantin®.


1 Introdução

1.1 Identificação / Símbolos no manual de instruções

As identificações e símbolos seguintes são usados nos textos e nas figuras.

Resumo	Identificação / Símbolo	Descrição
	→	Referência a informações / procedimentos.
	»TEXTO«	Referência a um capítulo no manual de instruções. Na versão digital é possível clicar em cima do texto.
	>TEXTO< [NÚMERO]	Referência ao esquema de conexão no apêndice. São referidas a designação e o número de pesquisa.
	>TEXTO< [LETRA]	Referência a um desenho no mesmo ponto. São referidas as designação e o número de pesquisa.
	▪	Enumeração, 1.º nível
	–	Enumeração, 2.º nível

1.2 Informações sobre a Declaração de Conformidade UE

 Os aparelhos cumprem os requisitos básicos de segurança e de proteção da saúde das diretivas europeias referidas a seguir:

- Diretiva de Máquinas
- Diretiva de Baixa Tensão
- Diretiva CEM

1.3 Segurança

1.3.1 Apresentação dos avisos de segurança

Os avisos de segurança são assinalados através das seguintes combinações de pictogramas/palavras-sinal. A palavra-sinal descreve uma classificação do risco residual, em situações em que o manual de instruções é ignorado.



PERIGO

Adverte para uma situação de perigo iminente, cujas consequências podem ser morte ou ferimentos graves.



ATENÇÃO

Adverte para uma situação de perigo geral, cujas consequências podem ser morte ou ferimentos graves.



CUIDADO

Adverte para uma situação perigosa, cujas consequências podem ser ferimentos.

AVISO

Adverte para uma situação, cujas consequências podem ser danos materiais.

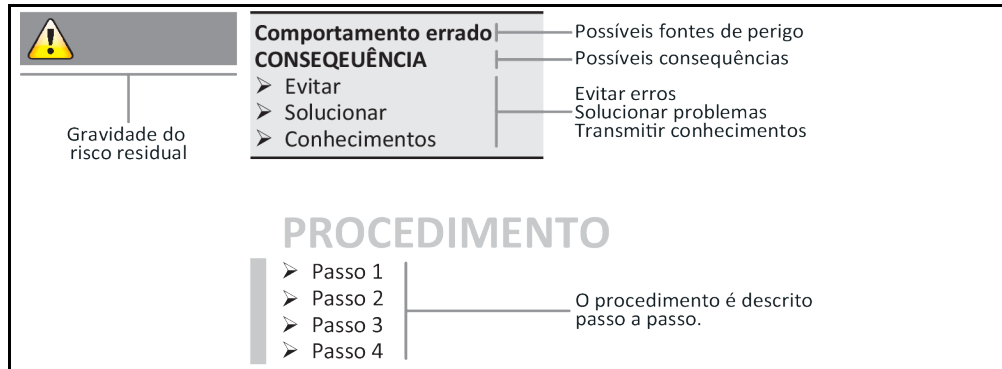
INFORMAÇÃO

Adverte para avisos importantes e conselhos úteis.



Avisos relacionados com o armário Ex px.

Explicação dos avisos de segurança e procedimentos



Os avisos de segurança constantes neste manual de instruções têm o intuito de proteger a entidade operadora, os operadores e a instalação contra danos. O operador deve ser primeiro informado sobre os riscos residuais de uma aplicação errada, antes de iniciar a respectiva aplicação.

1.3.2 Apresentação dos símbolos de segurança no termostato

Os pictogramas seguintes são utilizados como símbolos de segurança. A tabela fornece uma visão geral dos símbolos de segurança utilizados.

Símbolo	Descrição
Sinal de obrigação	
	- Consultar as instruções
Sinal de atenção	
	- Sinal de atenção geral - Consultar as instruções
	- Atenção! Tensão elétrica perigosa
	- Atenção! Superfície quente
	- Atenção! Substâncias inflamáveis

1.3.3 Utilização adequada



O sistema termostato é operado em ambientes potencialmente explosivos
MORTE POR EXPLOÇÃO

- NÃO montar ou colocar o termostato em funcionamento em uma zona ATEX.

ATENÇÃO**Utilização inadequada****FERIMENTOS E DANOS MATERIAIS GRAVES**

- O manual de instruções deve ser guardado em um local de fácil acesso e nas imediações do termostato.
- Apenas pessoas devidamente qualificadas devem ser autorizadas a operar o termostato.
- Os operadores devem receber um treinamento específico sobre o funcionamento e operação do termostato.
- Controlar se os operadores leram e compreenderam o manual de instruções.
- Definir as competências inequívocas para os vários operadores.
- A entidade operadora deve disponibilizar aos operadores o respectivo equipamento de proteção pessoal.
- É fundamental cumprir as prescrições de segurança da entidade operadora que visam a proteção da vida e saúde, bem como a minimização de possíveis danos!

AVISO**Alterações no termostato por terceiros****DANOS MATERIAIS NO TERMOSTATO**

- Não são permitidas alterações técnicas no termostato por terceiros.
- A Declaração de Conformidade UE do termostato perde sua validade, se forem efetuadas alterações sem o consentimento prévio da Huber.
- Apenas técnicos qualificados, que tenham recebido treinamento pela Huber, estão autorizados a realizar alterações, reparos e trabalhos de manutenção.
- **É fundamental ter em atenção que:**
- O termostato seja somente utilizado em perfeitas condições técnicas!
- A colocação em funcionamento e os trabalhos de reparo sejam somente realizados por técnicos qualificados!
- Os equipamentos de segurança não sejam curto-circuitados, desativados ou desmontados!

O termostato somente pode ser utilizado para o controle de temperatura, conforme especificado no manual de instruções.

O sistema termostato foi concebido para o uso industrial. Com o sistema termostato é feito o controle de temperatura de aplicações laboratoriais ou industriais como, por exemplo, reatores de vidro ou metal. Refrigeradores de fluxo e banhos de calibragem devem ser utilizados exclusivamente em combinação com sistemas termostatos Huber. São utilizados termofluidos que são compatíveis com o sistema completo. A potência de refrigeração ou de aquecimento é realizada nas conexões da bomba ou, se existente, no banho de termostático. As especificações técnicas devem ser consultadas na ficha técnica. → A partir da página 72, ponto »**Apêndice**«. O sistema termostato deve ser instalado, configurado e operado em conformidade com as instruções constantes neste manual de instruções. Todo e qualquer desrespeito pelas instruções constantes neste manual de instruções é considerado uma utilização inadequada. O sistema termostato foi concebido em conformidade com os últimos avanços técnicos e cumpre todos os regulamentos técnicos de segurança em vigor. Seu sistema termostato está equipado com equipamentos de segurança.

1.3.4 Aplicação errada previsível

Sem o armário Ex px, o sistema termostato / acessório **NÃO** cumpre as especificações de proteção contra explosão e **NÃO** pode ser montado ou colocado em funcionamento dentro de uma zona ATEX. Durante a operação de um sistema termostato / acessório, em combinação com um armário Ex px, é fundamental consultar e respeitar os avisos constantes no apêndice (ponto "Operação ATEX"). O apêndice existe apenas para um termostato / acessório que é fornecido com um armário Ex px. Se este apêndice faltar, deve-se contatar imediatamente o serviço de apoio ao cliente. → Página 71, ponto »**Dados de contato**«.

NÃO é permitida a utilização como produto clínico (p. ex. processo de diagnóstico in vitro) ou para o controle de temperatura direto de produtos alimentares.

O termostato não pode ser utilizado para mais **NENHUM** fim, que não seja o controle de temperatura especificado no manual de instruções.

O fabricante **NÃO** se responsabiliza por quaisquer danos que sejam resultado de **alterações técnicas** no sistema termostato, **manejo inadequado** ou utilização do termostato **ignorando** as instruções do manual de instruções.

1.4 Entidade operadora e operadores – Obrigações e requisitos

1.4.1 Obrigações da entidade operadora

O manual de instruções deve ser guardado em um local de fácil acesso e nas imediações do termorregulador. Apenas operadores devidamente qualificados (p. ex. operador da máquina, químico, CTA, físico, etc.) estão autorizados a operar a máquina. Os operadores devem receber um treinamento específico sobre o funcionamento e operação do termorregulador. Controlar se os operadores leram e compreenderam o manual de instruções. Definir competências inequívocas para os vários operadores. A entidade operadora deve disponibilizar aos operadores o respectivo equipamento de proteção pessoal.

- A entidade operadora deve instalar por baixo do termorregulador uma tina de gotejamento para água de condensação / termofluido.
- A utilização de uma tina de recolha pode ser prescrita pela legislação nacional, para a instalação do termorregulador (incl. acessórios). A entidade operadora deve verificar as prescrições nacionais e locais em vigor e, se necessário, aplicar.
- O termorregulador cumpre todos os padrões de segurança em vigor.
- O sistema do cliente, no qual nosso termorregulador é instalado, também deve cumprir todos os requisitos de segurança.
- A entidade operadora deve conceber e construir o sistema, de modo a garantir sua segurança.
- A Huber não é responsável pela segurança do sistema do cliente. A entidade operadora é responsável pela segurança do sistema.
- Apesar de o termorregulador fornecido pela Huber cumprir todas as normas de segurança em vigor, sua montagem em outro sistema pode implicar perigos, os quais estão relacionados com a estruturação e disposição do sistema e que não podem ser controlados pela Huber
- O integrador do sistema é responsável pela segurança do sistema completo, em qual o termorregulador é instalado.
- De modo a facilitar a instalação segura no sistema, bem como a manutenção do termorregulador, é possível bloquear o >Interruptor principal< [36] (se existente) na posição "Off". A entidade operadora deve desenvolver e implementar um procedimento para o bloqueio / identificação após a desconexão da fonte de energia. Esse procedimento deve cumprir as prescrições locais em vigor (p. ex. CFR 1910.147 para os EUA).

1.4.1.1 Descarte correto de meios auxiliares e consumíveis

Respeitar a legislação nacional em vigor que regulamenta os procedimentos e regras de descarte. Contatar uma empresa especializada se tiver dúvidas relacionadas com o descarte de materiais específicos.

Resumo	Material/Meios auxiliares	Descarte/Limpeza
	Material de embalagem	Guardar o material de embalagem para uma utilização futura (p. ex. transporte).
	Termofluido	As medidas para o descarte correto devem ser consultadas na ficha técnica de segurança do respectivo termofluido. Utilizar os recipientes originais do termofluido para o descarte.
	Acessórios de enchimento, p. ex., um copo	Limpar os acessórios de enchimento para uma utilização futura. Prestar atenção para que os produtos de limpeza e meios auxiliares sejam descartados corretamente.
	Meios auxiliares, p. ex. panos de limpeza	Os meios auxiliares que tenham sido utilizados para recolher termofluido vazado, devem ser descartados da mesma forma que o termofluido. Consoante o produto de limpeza aplicado, os meios auxiliares utilizados para a limpeza devem ser imediatamente descartados.
	Produto de limpeza, p. ex., produto de limpeza para aço inoxidável, detergente suave	As medidas para o descarte correto devem ser consultadas na ficha técnica de segurança do respectivo produto de limpeza. Para o descarte de grandes quantidades de produto de limpeza deve-se utilizar os recipientes originais.
	Consumíveis, p. ex., esteiras filtrantes do ar, mangueiras do circuito de controle de temperatura	As medidas para o descarte correto devem ser consultadas na ficha técnica do consumível utilizado.

1.4.1.2 Termorreguladores com agente refrigerante natural (NR)

Mais de 8 g de agente refrigerante por m³ de ar ambiente
MORTE OU FERIMENTOS GRAVES CAUSADOS POR EXPLOÇÃO

- Ter atenção às informações constantes na placa de características (quantidade de agente refrigerante natural) e às informações sobre a dimensão do espaço (concentração máxima no ar ambiente do agente refrigerante natural em caso de dissipação) durante a instalação do sistema termorregulador.
- Mais de 8 g de agente refrigerante por m³ de ar ambiente: deve existir um sensor de aviso de gás em bom funcionamento.
- O sensor de aviso de gás deve ser calibrado e sujeito a trabalhos de manutenção regulares (entre 6 e 12 meses).
- O termorregulador **não está homologado para o funcionamento em uma zona ATEX.**

Os produtos Huber equipados com agente refrigerante natural trabalham com uma técnica de baixo impacto ambiental e particularmente segura. As normas e prescrições relevantes para os sistemas termorreguladores com agente refrigerante natural contêm alguns requisitos especiais para os quais advertimos particularmente. Consultar também: → Página 13, ponto »Utilização adequada«.

Os termorreguladores Huber são concebidos e estruturados de forma permanentemente estanque e são detalhadamente controlados relativamente à estanqueidade. Os termorreguladores com mais de 150 g de agente refrigerante natural podem estar equipados com um sensor de aviso de gás adicional. Para verificar se o termorregulador está equipado com um sensor de aviso de gás, deve-se consultar a ficha técnica. → A partir da página 72, ponto »Apêndice«.

O nível de enchimento do termorregulador deve ser consultado na ficha técnica. → A partir da página 72, ponto »Apêndice«. Ou na placa de características localizada na face traseira do termorregulador. Ter também em consideração: → Página 23, ponto »Condições ambiente« e → Página 25, ponto »Condições de instalação«.

Classificação do campo de aplicação

Classe do campo de aplicação	Campo de aplicação	Exemplo do local de instalação	Quant. máx. agente refrigerante		Quant. máx. permitida acima do nível do solo (EG)
A	Geral	Área de acesso livre em um edifício público	8 g/m ³ ar ambiente	E	1,5 kg
B	Com monitoração	Laboratórios			2,5 kg
C	Acesso restrito a pessoas autorizadas	Equipamentos de produção			10,0 kg
Termorreguladores com mais de 1 kg de agente refrigerante não podem ser instalados abaixo do nível do solo (EG).					

Termorreguladores com até 150 g de agente refrigerante natural

- O termorregulador foi construído de acordo com as prescrições em vigor na UE e nos países-membros da EFTA.
- Oriente-se segundo a tabela com a classificação do campo de aplicação. Respeite os valores sobre a quantidade máxima do agente refrigerante.

Termorreguladores COM sensor de aviso de gás pré-instalado e > 150 g de agente refrigerante natural

- O termorregulador foi construído de acordo com as prescrições em vigor na UE e nos países-membros da EFTA.
- Oriente-se segundo a tabela com a classificação do campo de aplicação. Respeite os valores sobre a quantidade máxima de agente refrigerante ou a quantidade máx. admissível acima do nível do solo (EG).
- **Ventilação e purga do ar através de uma conexão complementar de ar de admissão e de exaustão:** para conectar o termorregulador com um sistema de aspiração do cliente, deve-se utilizar a conexão de ar de admissão e de exaustão no termorregulador. A posição exata deve ser consultada no esquema de conexão. → A partir da página 72, ponto »Apêndice«. Remover primeiro a tampa na conexão do ar de admissão. Por trás desta está instalada uma esteira filtrante do ar. Para evitar a redução do volume de ar que entra no termorregulador, é necessário que esta esteira filtrante do ar seja controlada e trocada regularmente. → Página 62, ponto »Intervalo do controle de funcionamento e visual«. Conectar o sistema de aspiração do cliente com a conexão do ar de exaustão existente no termorregulador. A tampa **não pode ser removida** da conexão do ar de admissão, se não for utilizado nenhum sistema de aspiração do cliente.
- A placa de montagem, para a fixação de um sensor de aviso de gás, está situada dentro do ter-

morregulador, nas imediações do >Canal de cabos do sensor de aviso de gás< [100].

- A posição do >Canal de cabos do sensor de aviso de gás< [100] pode ser consultada no esquema de conexão. → A partir da página 72, ponto »Apêndice«.
- Mais avisos sobre o sensor de aviso de gás pré-instalado:
 - O sensor de aviso de gás incorporado permite uma **desativação de segurança a um valor de 20 % do limite de explosão inferior, através de um relé seccionador de rede instalado pela entidade operadora**. Assim sendo, o termorregulador é desligado atempadamente e com segurança, em caso de um erro.
 - O sensor de aviso de gás pré-instalado necessita de uma **alimentação elétrica externa de 24 V DC**. A emissão do alarme do sensor de aviso de gás é realizada através de um sinal 4 - 20 mA. Mais informações técnicas podem ser consultadas na ficha técnica do sensor de aviso de gás. A pedido, disponibilizamos para o comando do relé seccionador de rede um **aparelho de avaliação separado, da nossa gama de acessórios**. O aparelho de avaliação disponibiliza um contato de chaveamento, sem potencial, e assume simultaneamente a alimentação elétrica e análise do sensor de aviso de gás. Em ambos os casos é necessário um dimensionamento e instalação por parte da entidade operadora. Os detalhes técnicos necessários para a instalação devem ser consultados na ficha técnica do sensor de aviso de gás. O alarme do sistema de aviso de gás pode ser conectado, pela entidade operadora, a uma central de alarme. A entidade operadora é responsável por estes trabalhos e pelas restantes medidas.
 - A entidade operadora é responsável pela **calibragem do sensor de aviso de gás** antes da primeira colocação em funcionamento e pelo cumprimento dos intervalos de calibragem e de manutenção, de acordo com o especificado no manual de instruções. Em caso de ausência de dados concretos aconselhamos que os intervalos de calibragem e de manutenção sejam definidos entre 6 e 12 meses. Para requisitos de segurança mais elevados podem ser também definidos intervalos mais curtos. A pedido teremos todo gosto em lhe indicar uma empresa especializada para a realização dos trabalhos de calibragem e de manutenção.

Termorreguladores SEM sensor de aviso de gás pré-instalado e > 150 g de agente refrigerante natural



ATENÇÃO

Mais de 8 g de agente refrigerante por m³ de ar ambiente

MORTE OU FERIMENTOS GRAVES CAUSADOS POR EXPLOÇÃO

- Ter atenção às informações constantes na placa de características (quantidade de agente refrigerante natural) e às informações sobre a dimensão do espaço (concentração máxima no ar ambiente do agente refrigerante natural em caso de dissipação) durante a instalação do sistema termorregulador.
- Mais de 8 g de agente refrigerante por m³ de ar ambiente: deve existir um sensor de aviso de gás em bom funcionamento.
- O sensor de aviso de gás deve ser calibrado e sujeito a trabalhos de manutenção regulares (entre 6 e 12 meses).
- O termorregulador **não está homologado para o funcionamento em uma zona ATEX**.

- O termorregulador foi construído de acordo com as prescrições em vigor na UE e nos países-membros da EFTA.
- Oriente-se segundo a tabela com a classificação do campo de aplicação. Respeite os valores sobre a quantidade máxima de agente refrigerante ou a quantidade máx. admissível acima do nível do solo (EG).
- **Ventilação e purga do ar através de uma conexão complementar de ar de admissão e de exaustão:** para conectar o termorregulador com um sistema de aspiração do cliente, deve-se utilizar a conexão de ar de admissão e de exaustão no termorregulador. A posição exata deve ser consultada no esquema de conexão. → A partir da página 72, ponto »Apêndice«. Remover primeiro a tampa na conexão do ar de admissão. Por trás desta está instalada uma esteira filtrante do ar. Para evitar a redução do volume de ar que entra no termorregulador, é necessário que esta esteira filtrante do ar seja controlada e trocada regularmente. → Página 62, ponto »Intervalo do controlo de funcionamento e visual«. Conectar o sistema de aspiração do cliente com a conexão do ar de exaustão existente no termorregulador. A tampa **não pode ser removida** da conexão do ar de admissão, se não for utilizado nenhum sistema de aspiração do cliente.
- **No termorregulador não está instalado NENHUM sensor de aviso de gás!** Em caso de uma falha devem ser tomadas medidas para assegurar que o local de instalação do termorregulador seja devidamente vedado e protegido. Estas medidas incluem:
 - Montagem de um sensor de aviso de gás (monitoração do local).
 - Ventilação e purga permanente do ar do termorregulador e/ou do local de instalação.
 - Desconexão de todos os polos elétricos do termorregulador em caso de uma falha.

1.4.1.3 Termorreguladores com gases fluorados com efeito de estufa/agentes refrigerantes

Regulamento para gases F (UE) n.º 517/2014 de 16 de abril de 2014 sobre gases fluorados com efeito de estufa e substituindo o regulamento (CE) n.º 842/2006.

O regulamento afeta todas as instalações que contêm agente refrigerante fluorado. As substâncias regulamentadas no regulamento (CE) n.º 1005/2009 do Parlamento Europeu e do Conselho de 16 de setembro de 2009, que provocam a redução da camada de ozônio, estão excluídas deste regulamento (CFC/HCFC).

O regulamento regula a redução das emissões, a utilização, a recuperação e a destruição de determinados gases fluorados com efeito de estufa. Bem como a identificação e o descarte de produtos e equipamentos que contêm esses gases. Desde 4 de julho de 2007 as entidades operadoras são obrigadas, entre outros, a controlar regularmente a estanqueidade dos sistemas de refrigeração estacionários e a eliminar eventuais fugas o mais rapidamente possível.

O regulamento (CE) n.º 303/2008 inclui requisitos para o treinamento e a certificação de empresas e pessoal, que exercem estas atividades.

Obrigações da entidade operadora:

- As entidades operadoras de determinadas instalações já tinham que cumprir uma série de obrigações com o regulamento (CE) n.º 842/2006 que visa gases fluorados com efeito de estufa específicos. Estas obrigações permanecem praticamente inalteradas com o novo regulamento para gases F. Foram adicionadas algumas obrigações e outras foram estruturadas de outra forma com o novo regulamento. Para informações detalhadas sobre as obrigações para as várias entidades operadoras, se deve proceder a uma leitura do texto do regulamento.
- Obrigação geral para a redução das emissões.
- A manutenção, reparos ou a colocação fora de serviço dos sistemas de refrigeração têm que ser realizados por empresas certificadas. É da responsabilidade da entidade operadora verificar se a empresa é devidamente certificada.
- Controle periódico da estanqueidade de sistemas de refrigeração estacionários por parte de pessoal certificado (p. ex. técnico do serviço de assistência da firma Huber). O intervalo de controle é definido com base no nível de enchimento do agente refrigerante e do tipo de agente refrigerante, com cálculo de conversão em equivalente de CO₂.
- Responsabilidades das entidades operadoras de instalações para a recuperação de gases fluorados por pessoal certificado.
- Obrigação de registro/documentação no manual de operações do sistema de refrigeração, registrando o tipo e quantidade de agente refrigerante aplicado e recuperado. A entidade operadora é obrigada a guardar estes registros durante, pelo menos, 5 anos e apresentá-los às respectivas autoridades competentes, após solicitação.
- Os sistemas termorreguladores com agentes refrigerantes naturais (NR) não são abrangidos por este regulamento.
- A quantidade e o tipo de agente refrigerante devem ser consultados na ficha técnica ou na placa de características do termorregulador.
- No nosso site disponibilizamos mais informações para definir o intervalo de controle.

1.4.2 Requisitos exigidos aos operadores

Apenas técnicos devidamente qualificados e autorizados pela entidade operadora estão autorizados a trabalhar no termorregulador. A idade mínima dos operadores tem de ser de 18 anos de idade. Operadores com idades inferiores a 18 anos, apenas estão autorizados a operar o termorregulador sob a supervisão de um técnico qualificado. O operador é responsável pela segurança de terceiros, na respectiva área de trabalho.

1.4.3 Obrigações dos operadores

Ler atentamente o manual de instruções antes de operar ou manejar o termorregulador. Prestar especial atenção às prescrições de segurança. Utilizar sempre o equipamento de proteção pessoal durante a realização de trabalhos no termorregulador (p. ex. óculo de proteção, luvas de proteção, calçado antiderrapante).

1.5 Informações gerais

1.5.1 Descrição do posto de trabalho

O posto de trabalho se situa no painel de comando na frente do termorregulador. O posto de trabalho é definido pelo periférico conectado pelo cliente. Este deve ser estruturado de forma segura pela entidade operadora. A estruturação do posto de trabalho deve ser também elaborada segundo os respectivos requisitos da lei do trabalho BetrSichV e da avaliação de riscos do posto de trabalho.

1.5.2 Equipamentos de segurança, segundo DIN 12876

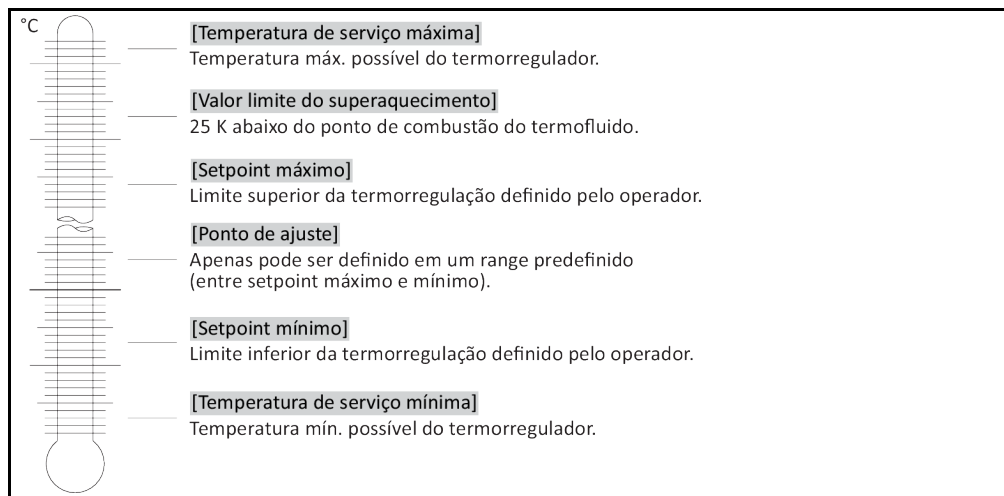
A designação classificativa do termorregulador deve ser consultada na ficha técnica do apêndice.

Estruturação classificativa de termostatos de laboratório e de banhos de laboratório

Designação classificativa	Termofluido	Requisito técnico	Identificação ^{d)}
I	Incombustível ^{a)}	Proteção contra sobreaquecimento ^{c)}	NFL
II	Inflamável ^{b)}	Proteção ajustável contra sobreaquecimento	FL
III	Inflamável ^{b)}	Proteção ajustável contra superaquecimento e adicional proteção de nível baixo	FL

^{a)} Por norma água; outros líquidos somente se estes não forem inflamáveis no range de temperatura de uma situação de erro.
^{b)} Os termofluidos devem ter um ponto de combustão de ≥ 65 °C;
^{c)} A proteção contra sobreaquecimento pode ser, por exemplo, assegurada por um sensor de nível adequado ou através de um dispositivo limitador da temperatura adequado.
^{d)} Opcional consoante a escolha do fabricante.

Resumo dos limites de temperatura



Combinação da proteção eletrônica contra superaquecimento e proteção de nível baixo

Alguns termorreguladores estão equipados com uma proteção eletrônica contra superaquecimento e uma proteção de nível baixo. Em detrimento de um interruptor de boia mecânico são utilizados sensores de temperatura na superfície das resistências de aquecimento. Estes controlam um possível superaquecimento nesta potencial fonte de ignição e garantem que o controle reduz as temperaturas das resistências de aquecimento para valores seguros (ponto de combustão do termofluido) (inválido para Chiller, aqui o nível é determinado de forma capacitiva). Na >Tela tátil< [88] é exibida a respectiva mensagem. Prestar atenção à figura »Pilot ONE«. → Página 6.

Assim sendo, deixam de ser necessárias ferramentas mecânicas para a regulação dos valores de acionamento da proteção contra superaquecimento. Estas são substituídas por uma ferramenta técnica de software. O ajuste do valor limite da proteção contra superaquecimento somente pode ser realizado se tiver sido corretamente inserido um código previamente fornecido pelo "Pilot ONE". Desta fora é evitado um ajuste inadvertido, como era frequente na ferramenta mecânica.

1.5.3 Outros equipamentos de proteção

INFORMAÇÃO

Plano de emergência – Interromper a alimentação elétrica!

O tipo de botão ou a combinação de botões instalada em seu termorregulador, pode ser consultada no esquema de conexão. → A partir da página 72, ponto »Apêndice«.

Termorreguladores com >Interruptor principal< [36] (vermelho/amarelo ou cinzento): ajustar o >Interruptor principal< [36] em "0".

Termorreguladores com >Interruptor principal [36] (vermelho/amarelo) e adicional >Interruptor< [37] (cinzento): ajustar o >Interruptor principal< [36] em "0". Ajustar seguidamente o >Interruptor< [37] em "0".

Termorreguladores com >Interruptor principal< [36] (cinzento) e >Botão de Desativação de Emergência< [70] (vermelho/amarelo): premir o >Botão de Desativação de Emergência< [70]. Ajustar seguidamente o >Interruptor principal< [36] em "0"!

Termorreguladores com >Interruptor de alimentação< [37]: fornecimento de energia através de uma tomada: desconectar o termorregulador da rede elétrica. Ajustar seguidamente o >Interruptor de alimentação< [37] em "0". Fornecimento de energia através de ligação fixa: separar a alimentação da rede elétrica através do dispositivo seccionador da instalação elétrica do edifício. Ajustar seguidamente o >Interruptor de alimentação< [37] em "0".

Termorreguladores sem interruptor ou na carcaça: conexão através de tomada: desconectar o termorregulador da rede elétrica. Conexão através da ligação fixa: separar a alimentação da rede elétrica através do dispositivo seccionador da instalação elétrica do edifício!

1.5.3.1 Interrupção de energia

Após uma falha da corrente elétrica (ou durante a ativação do termorregulador), é possível definir nesta função o comportamento do termorregulador. Este comportamento pode ser definido através do "Pilot ONE".

Off/Standby (ajuste padrão)

O controle de temperatura somente é iniciado através de uma entrada manual, após a ativação do termorregulador.

On/Controle de temp. ativo

O controle de temperatura é sempre iniciado após a ativação do termorregulador. Durante alguns segundos é exibida uma informação (INFO). Desta forma é possível suprimir a inicialização automática.

Falha de energia Auto.

Se o controle de temperatura tiver estado ativo durante uma falha da corrente elétrica, este é automaticamente retomado após a falha da corrente elétrica.

1.5.3.2 Funções de alarme

Um alarme é um estado da instalação que comunica condições de operação desfavoráveis. O termorregulador pode ser programado de forma que o operador da instalação seja informado, assim que forem superados determinados valores limite.

É possível definir o comportamento do termorregulador durante um alarme. Possíveis reações são: desativação do controle de temperatura ou regular para um setpoint (2.º setpoint) seguro.

1.5.3.3 Mensagens de atenção

As mensagens de atenção incluem uma mensagem sobre uma irregularidade no termorregulador. Estas mensagens não têm quaisquer consequências. O operador da instalação avalia a relevância da mensagem e toma eventuais medidas.

2 Colocação em funcionamento

2.1 Transporte dentro das instalações da entidade operadora

⚠ ATENÇÃO

O termostato não é transportado/movimentado de acordo com as instruções neste manual de instruções

MORTE OU FERIMENTOS GRAVES CAUSADOS POR ESMAGAMENTO

- Transportar/movimentar o termostato apenas consoante as instruções neste manual de instruções.
- Utilizar equipamento de proteção pessoal durante o transporte.
- Durante o transporte do termostato sobre roletes (se disponível) deve estar presente o número de pessoas especificado.
- Se o termostato estiver equipado com roletes, incl. freios de imobilização: Durante o deslocamento do termostato estão sempre acessíveis 2 freios de imobilização. Estes **2 freios de imobilização** devem ser acionados em situações de emergência! Se em uma situação de emergência nos roletes apenas for acionado **um** freio de imobilização: O termostato não é imobilizado e gira em torno do próprio eixo do rolete com o freio de imobilização acionado!

AVISO

O termostato é transportado deitado

DANOS MATERIAIS NO COMPRESSOR

- Transportar o termostato somente de pé.

AVISO

Termostato cheio é transportado

DANOS MATERIAIS DEVIDO A VERTIMENTO DO TERMOFLUIDO

- Transportar somente termostato vazio

- Se disponíveis, se deve utilizar os olhais (na parte superior) para o transporte do termostato.
- Utilizar para o transporte um carro industrial de movimentação de carga.
- Os roletes (se disponíveis) no termostato não são adequados para um transporte. Os roletes de transporte são carregados simetricamente com 25 % da massa total do termostato.
- Remover o material de embalagem (p. ex. palete) somente no local de instalação.
- Proteger o termostato contra danos materiais.
- Não transportar o termostato sozinho e nunca sem meios auxiliares.
- Controlar a capacidade de carga do piso, ao longo do percurso de transporte, e do local de instalação.
- Antes de ligar o termostato deve-se acionar os freios de imobilização nos roletes (se disponíveis) e/ou os pés (se disponíveis) devem ser desroscados/ativados. → Página 28, ponto »Desrosacar/ativar os pés (se disponíveis)«.

2.1.1 Levantar e transportar o termostato

2.1.1.1 Termostato com ilhós de transporte

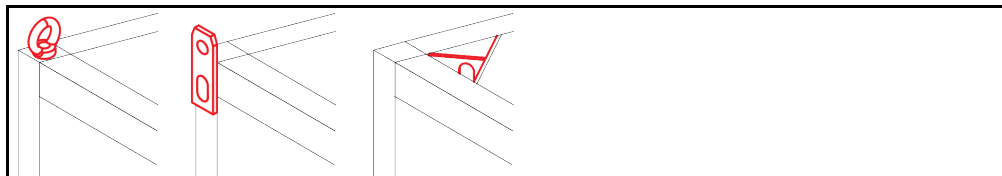
AVISO

O termostato é levantado nos ilhós de transporte, sem mecanismo de suspensão de carga

DANOS MATERIAIS NO TERMOSTATO

- Utilizar um mecanismo de suspensão de carga para levantar e transportar o termostato.
- Os ilhós de transporte foram projetados para uma carga **sem** ângulo de inclinação (0°).
- O mecanismo de suspensão de carga utilizado deve ter as dimensões necessárias. As dimensões e o peso do termostato devem ser considerados.

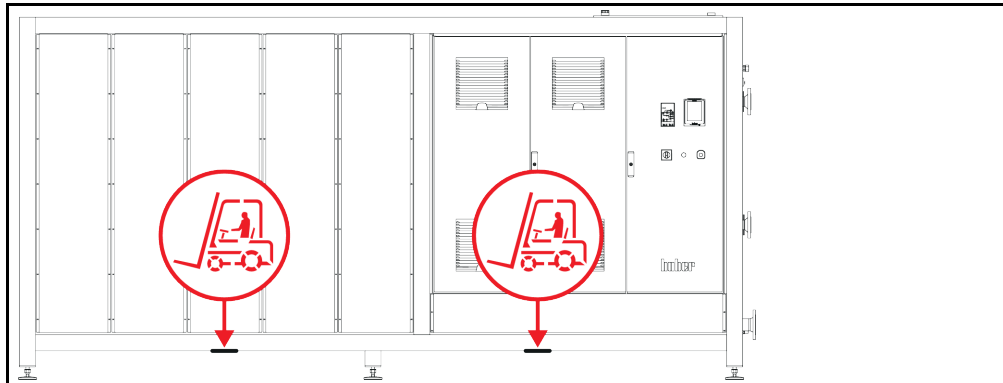
Exemplo: ilhós de transporte (redondo, angular, embutido (da esq. para a dir.))



- Não transportar o termostato sozinho nos ilhós de transporte e nunca sem meios auxiliares.
- Levantar e transportar o termostato nos ilhós de transporte somente com um guindaste ou com um carro industrial de movimentação de carga.
- O guindaste ou o carro industrial de movimentação de carga deve ter uma capacidade de içamento que corresponda, pelo menos, ao peso do termostato. O peso do termostato deve ser consultado na ficha técnica. → A partir da página 72, ponto »Apêndice«.
- Se os pés tiverem sido desmontados para a expedição: Somente descer o termostato, se todos os pés tiverem sido montados. → Página 22, ponto »Montar/desmontar os pés«.

2.1.1.2 Termostato sem ilhós de transporte

Exemplo: pontos de apoio para os braços da empilhadeira nos modelos de pé, a partir de uma dimensão específica. A posição exata deve ser consultada no esquema de conexão no apêndice.



- Não transportar/içar o termostato sozinho e nunca sem meios auxiliares.
- Somente içar e transportar o termostato com um carro industrial de movimentação de carga.
- O carro industrial de movimentação de carga deve ter uma capacidade de içamento que corresponda, pelo menos, ao peso do termostato. O peso do termostato deve ser consultado na ficha técnica. → A partir da página 72, ponto »Apêndice«.
- Se os pés tiverem sido desmontados para a expedição: Somente descer o termostato, se todos os pés tiverem sido montados. → Página 22, ponto »Montar/desmontar os pés«.

2.1.2 Montar/desmontar os pés

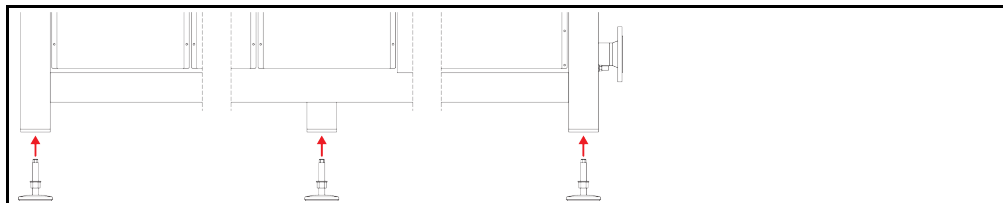
Somente válido, se os pés tiverem sido desmontados para a expedição.



O termostato não é protegido contra deslizamento e/ou descida MORTE OU FERIMENTOS GRAVES CAUSADOS POR ESMAGAMENTO

- Antes de montar os pés, proteger o termostato contra um deslizamento e/ou descida.
- Não permanecer, de pé ou deitado, sob o termostato para realizar a montagem.

Exemplo: instalar os pés



INFORMAÇÃO

Os pés foram desmontados para a expedição do termostato. Antes de posicionar o termostato, todos os pés têm que ser montados. Se o termostato for novamente expedido: desmontar todos os pés antes de embalar.

- Os pés somente podem ser montados com o termostato levantado.
- Proteger o termostato contra um deslizamento e/ou descida.
- Durante a montagem dos pés, não permanecer, de pé ou deitado, sob o termostato.
- Somente descer o termostato, se todos os pés tiverem sido montados.

2.1.3 Posicionar o termorregulador

2.1.3.1 Termorregulador com roletes

- Não utilizar os roletes para o transporte até ao local de instalação. → Página 21, ponto »Levantar e transportar o termorregulador«.
- Utilizar os roletes exclusivamente para o posicionamento final no local de instalação.
- O termorregulador somente deve ser deslocado sobre os roletes, se o respectivo piso for plano, sem inclinação, antiderrapante e tiver uma capacidade de carga adequada.
- Não transportar o termorregulador sozinho.
- Para a movimentação do termorregulador sobre os roletes são necessárias **pelo menos 2 pessoas**. Se o peso total do termorregulador for **superior a 1,5 toneladas**, serão necessárias **pelo menos 5 pessoas** para transportar o termorregulador sobre roletes.
- Antes de ligar o termorregulador deve-se acionar os freios de imobilização nos roletes e/ou os pés (se disponíveis) devem ser desenroscados/ativados. → Página 28, ponto »Desenroscar/ativar os pés (se disponíveis)«.

2.1.3.2 Termorregulador sem roletes

- Para posicionar o termorregulador deve ser utilizado um carro industrial de movimentação de carga.
- Não transportar o termorregulador sozinho.
- Para transportar o termorregulador são necessárias **pelo menos 2 pessoas**.
- O carro industrial de movimentação de carga deve ter uma capacidade de içamento que corresponda, pelo menos, ao peso do termorregulador. O peso do termorregulador deve ser consultado na ficha técnica. → A partir da página 72, ponto »Apêndice«.
- Antes de ligar o termorregulador, deve-se ativar/desenroscar os pés para fora (se disponíveis). → Página 28, ponto »Desenroscar/ativar os pés (se disponíveis)«.

2.2 Desempacotar



ATENÇÃO

Colocação em funcionamento de um termorregulador danificado

PERIGO DE VIDA DEVIDO A CHOQUE ELÉTRICO

- Não colocar em funcionamento um termorregulador danificado.
- Contatar o serviço de apoio ao cliente. → Página 71, ponto »Dados de contato«.

PROCEDIMENTO

- Ter atenção a danos na embalagem. Danos na embalagem podem ser indícios para danos materiais no termorregulador.
- Controlar o termorregulador relativamente a danos de transporte durante o desempacotamento.
- Contatar exclusivamente a empresa transportadora para regular eventuais reclamações de danos.
- Assegurar o descarte correto do material de embalagem. → Página 15, ponto »Descarte correto de meios auxiliares e consumíveis«.

2.3 Condições ambiente



CUIDADO

Condições ambiente inadequadas / Instalação incorreta

FERIMENTOS GRAVES POR ESMAGAMENTO

- Cumprir todas as instruções! → Página 23, ponto »Condições ambiente« e → página 25, ponto »Condições de instalação«.

INFORMAÇÃO

Assegurar que no local de instalação existe uma alimentação adequada de ar fresco para a bomba de circulação e os compressores. O ar de exaustão quente deve ser evacuado livremente para cima.

Modelos de pé

Consultar os dados de conexão na ficha técnica. → A partir da página 72, ponto »Apêndice«.

A utilização do termorregulador somente é permitida em condições ambiente normais, segundo a norma DIN EN 61010-1 em vigor.

- Utilização somente em recintos fechados. A intensidade luminosa deve ser de, pelo menos, 300 lx.
- Altura de instalação até 2.000 metros acima do nível do mar.
- Respeitar a distância especificada em relação à parede e teto, a fim de garantir uma circulação adequada do ar (evacuação do calor residual, alimentação de ar fresco para o termostato e o recinto de trabalho). Assegurar uma distância adequada entre o termostato e o chão, se este estiver equipado com um resfriamento a ar. Não operar este termostato dentro da caixa de transporte ou em uma tina muito pequena, de modo a evitar bloqueios da circulação do ar.
- Os valores para a temperatura ambiente devem ser consultados na ficha técnica; o cumprimento das condições ambiente é fundamental para um funcionamento sem falhas.
- Umidade relativa no ar máxima de 80 % até 32 °C e até 40 °C linear com descida até 50 %.
- Curta distância das conexões de alimentação.
- O termostato não pode ser instalado de forma que o acesso ao dispositivo seccionador (rede elétrica) seja dificultado ou impedido.
- A amplitude da flutuação da tensão elétrica deve ser consultada na ficha técnica. → A partir da página 72, ponto »Apêndice«.
- Sobretensões transitórias, tal como ocorrem normalmente no sistema de fornecimento elétrico.
- Classe de instalação 3
- Grau de sujeira correspondente: 2.
- Categoria de sobretensão II.

Distâncias das paredes

Lado	Distância em cm	
	Resfriamento a ar	Resfriamento a água
[A1] Topo	Saída do ar no topo: desobstruída	–
[B] Esquerda	Mín. 20	Mín. 10
[C] Direita	Mín. 20	Mín. 10
[D] Frente	Mín. 20	Mín. 10
[E] Traseira	Mín. 20	Mín. 20
Lado	Distância em cm (operação com uma tina)	
	Resfriamento a ar	Resfriamento a água
[A1] Topo	Saída do ar no topo: desobstruída	–
[B] Esquerda	Mín. 20	Mín. 20
[C] Direita	Mín. 20	Mín. 20
[D] Frente	Mín. 20	Mín. 20
[E] Traseira	Mín. 20	Mín. 20

2.3.1 Avisos específicos CEM

INFORMAÇÃO

Informações gerais sobre os cabos de ligação

Requisitos para um funcionamento sem falhas dos termorreguladores, incl. as respectivas conexões com aplicações externas: a instalação e cablagem devem ser realizadas corretamente. Temas em questão: “Segurança elétrica” e “CEM – cablagem correta”.

Comprimentos das linhas

Durante a instalação flexível/fixa de linhas com uma extensão superior a 3 metros deve-se prestar atenção aos pontos seguintes:

- Ligação equipotencial, aterramento (consultar a ficha informativa técnica “Compatibilidade Eletromagnética CEM”)
- Cumprimento da proteção contra sobretensão/relâmpago “externa” e/ou “interna”.
- Medidas de proteção construtivas, seleção correta dos cabos (resistência UV, proteção de tubos de aço, etc.)

Atenção:

A entidade operadora é responsável pelo cumprimento das diretrizes nacionais/internacionais e pela legislação em vigor. Isso inclui também a verificação da instalação/cablagem exigida legalmente e pelas normas em vigor.

Este aparelho é adequado para o funcionamento em “ambientes eletromagnéticos industriais”. O aparelho cumpre os “requisitos de imunidade à interferência” da norma **EN61326-1** em vigor, os quais são necessários para esses ambientes.

Além disso, o aparelho também cumpre os “requisitos de supressão de pulsos parasitas” para esses ambientes. Segundo a norma **EN55011** em vigor, se trata de um aparelho do **grupo 1** e da **classe A**.

O **grupo 1** estipula que a alta frequência (AF) somente é utilizada para o funcionamento do aparelho. A **classe A** define os valores limite de supressão de pulsos parasitas que devem ser cumpridos.

2.4 Condições de instalação

ATENÇÃO

Termorregulador montado sobre o cabo de alimentação

MORTE DEVIDO A CHOQUE ELÉTRICO CAUSADO POR CABO DE ALIMENTAÇÃO DANIFICADO

- Não posicionar o termorregulador em cima do cabo de alimentação.

CUIDADO

Funcionamento de termorreguladores com rodas, sem freios ativados

PERIGO DE ESMAGAMENTO DOS MEMBROS DO CORPO

- Ativar os freios nas rodas.

- O termorregulador necessita de um período de aclimatização de aprox. 2 horas após a troca de um ambiente frio para um ambiente quente (ou vice-versa). Não ligar o termorregulador antes da aclimatização!
- Instalar na vertical, de forma estável e sem perigo de tombamento.
- Posicionar a máquina sobre uma base ignífuga e devidamente resistente.
- Manter o ambiente limpo: prevenir perigo de deslizamento e de tombamento.
- Se a máquina estiver equipada com rodas, estas devem ser frenadas após a instalação!
- Eventual termofluido vertido ou fugas de termofluido devem ser imediatamente recolhidos e descartados corretamente. Assegurar o descarte correto do termofluido e dos consumíveis.
→ Página 15, ponto «Descarte correto de meios auxiliares e consumíveis».
- Ter atenção ao pormenor da resistência do piso, em caso de máquinas de grande dimensão.
- Ter atenção às condições ambiente.

2.5 Mangueiras de água de resfriamento recomendadas

CUIDADO

Utilização de mangueiras inadequadas/com defeito e/ou uniões de mangueiras

PERIGOS

- Para requisitos de segurança mais elevados têm que ser utilizados tubos blindados.
- Fechar sempre a alimentação da água de resfriamento para o termorregulador, até mesmo durante desativações curtas (p. ex. durante a noite).

CUIDADO
Termofluido e superfícies quentes ou frias
QUEIMADURAS NOS MEMBROS

- Evitar o contato direto com o termofluido ou as superfícies.
- Utilizar o equipamento de proteção pessoal (p. ex. luvas resistentes a altas e baixas temperaturas, óculo de proteção, calçado de segurança).

- Para a conexão à alimentação da água de resfriamento é aconselhada a utilização exclusiva de **tubos blindados**. As mangueiras para a água de resfriamento podem ser adquiridas através do catálogo Huber, no capítulo dos acessórios.

2.6 Aberturas de chave (AC) e torques

Ter atenção às aberturas de chave necessárias para a conexão da bomba no termostato. A tabela seguinte tem uma listagem das conexões da bomba e das respectivas aberturas de chave, bem como dos torques necessários. No final tem que ser sempre realizado um teste de estanqueidade e eventualmente reapertada a conexão. Os valores dos torques máximos (ver tabela) **não** podem ser superados.

Resumo das aberturas de chave e torques

Conexão	Abertura de chave para porca de capa	Abertura de chave para bocal de conexão	Torques recomendados em Nm	Torques máximos em Nm
M16x1	19	17	20	24
M24x1,5	27	27	47	56
M30x1,5	36	32	79	93
	36	36	79	93
M38x1,5	46	46	130	153
Rosca G (de vedação plana)	Adaptar o torque ao material do anel de vedação plano utilizado. Em uma primeira fase, se deve apertar manualmente a mangueira do circuito de controle de temperatura. Se forem utilizados adaptadores, na conexão de uma mangueira do circuito de controle de temperatura, a rosca G não deve ser sujeita a um esforço excessivo, de modo a evitar sua danificação (moer) na conexão da bomba. Durante a conexão de uma mangueira do circuito de controle de temperatura no adaptador, a rosca G deve ser protegida contra um esforço excessivo e consequente danificação (moer).			

2.7 Termostato com resfriamento a água

CUIDADO
Utilização de mangueiras inadequadas/com defeito e/ou uniões de mangueiras
PERIGOS

- Para requisitos de segurança mais elevados têm que ser utilizados tubos blindados.
- Fechar sempre a alimentação da água de resfriamento para o termostato, até mesmo durante desativações curtas (p. ex. durante a noite).

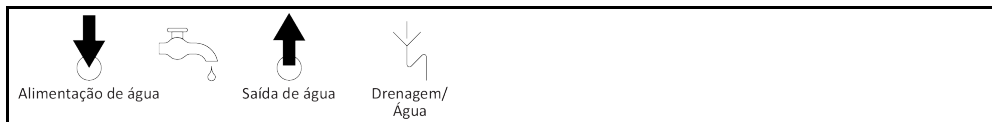
AVISO
Nenhuma proteção contra corrosão
DANOS MATERIAIS NO TERMOSTATO

- A aplicação de inibidores de corrosão é obrigatória, se o circuito da água for sujeito a substâncias salinas (cloretos, brometos).
- Deve ser assegurada a resistência dos materiais instalados no circuito da água de resfriamento com a respectiva água de resfriamento. Os materiais usados devem ser consultados na ficha técnica. → A partir da página 72, ponto »Apêndice«.
- Assegurar a validade da garantia através da aplicação de medidas adequadas.
- Informações sobre a qualidade da água podem ser consultadas em www.huber-online.com.

AVISO**Utilização de águas fluviais/do mar não-filtradas para o resfriamento a água****DANOS MATERIAIS NO TERMORREGULADOR**

- Águas fluviais/do mar não-filtradas são inadequadas para o resfriamento a água, devido a suas impurezas.
- Utilizar exclusivamente água municipal ou água fluvial/do mar devidamente filtrada para o resfriamento a água.
- Não é permitida a utilização de água do mar para o resfriamento a água.
- Informações sobre a qualidade da água podem ser consultadas em www.huber-online.com.

Esquema de conexão



Instalar o filtro em U (somente modelos de mesa)

**Preparação para o termorregulador com resfriamento a água:****INFORMAÇÃO**

Para minimizar o consumo da água de resfriamento, os termorreguladores Huber com resfriamento a água são equipados com um controle da água de resfriamento. Este regula o consumo da água de resfriamento consoante as necessidades do termorregulador. Se for necessária uma menor capacidade de resfriamento, o sistema também consome menos água de resfriamento. Não é possível excluir a possibilidade de fluxo de água de resfriamento, se o sistema estiver desligado. Fechar sempre a alimentação da água de resfriamento para o termorregulador, até mesmo durante desativações curtas (p. ex. durante a noite).

Utilização de água potável para o resfriamento a água: um possível refluxo dos tubos do circuito da água de resfriamento tem que ser evitado nas instalações da entidade operadora. A entidade operadora deve verificar as prescrições nacionais e locais em vigor e, se necessário, aplicar.

A entidade operadora deve assegurar que a linha de adutora e de refluxo da água de resfriamento seja instalada sem perigo de congelamento. A temperatura da água de resfriamento nunca pode ser inferior a 3 °C. Com uma temperatura ambiente inferior a 3 °C é necessário aquecer a alimentação da água de resfriamento.

A pressão diferencial mínima no circuito da água de resfriamento e a temperatura de entrada da água de resfriamento recomendada devem ser consultadas na ficha técnica. → A partir da página 72, ponto »Apêndice«.

Prestar atenção ao esquema de conexão. → A partir da página 72, ponto »Apêndice«.

PROCEDIMENTO

- Fechar (se existente) a >Drenagem da água de resfriamento< [15].
- Conectar a >Saída da água de resfriamento< [14] com o refluxo da água. Para isso deve ser utilizado um vedante.
- Posicionar o filtro em U (coletor de impurezas) na >Entrada da água de resfriamento< [13].
- Conectar a >Entrada da água de resfriamento< [13] com a linha adutora da água.

AVISO**Conexão da água de resfriamento com fugas****DANOS MATERIAIS CAUSADOS PELA INUNDAÇÃO DOS RECINTOS FECHADOS (SALAS)**

- Abrir lentamente as válvulas de fecho na linha adutora e de refluxo da água de resfriamento.
- Em caso de saída de água das conexões da água de resfriamento: fechar imediatamente a linha adutora e de refluxo da água de resfriamento.
- Assegurar conexões da água de resfriamento estanques.

- Abrir as válvulas de fecho da linha adutora da água no termostato (se disponível) e na instalação do edifício.
- Controlar a estanqueidade das conexões.

2.8 Termorreguladores com banho

2.8.1 Funcionamento como termostato de banho

Ter atenção ao deslocamento volumétrico causado por uma amostra. Posicionar a amostra no banho vazio. Somente depois inserir a quantidade de termofluido necessária. Ter também em atenção que, após a remoção da amostra, o nível do termofluido desce. Esta descida do nível pode provocar uma desativação de segurança (proteção de nível baixo) se o controle de temperatura estiver ativado. Por isso, se deve desligar previamente o controle de temperatura.

2.9 Preparação para a operação

2.9.1 Desenroskar/ativar os pés (se disponíveis)



Os pés não são desenroscados/ativados antes do funcionamento do termostato
MORTE OU FERIMENTOS GRAVES CAUSADOS POR ESMAGAMENTO

- Antes de ligar o termostato deve-se acionar os freios de imobilização nos roletes (se disponíveis) e/ou se deve desenroskar/ativar os pés.
- Se os freios de imobilização nos roletes (se disponíveis) e/ou os pés não estiverem desenroscados/ativados, o termostato pode deslocar-se sozinho.

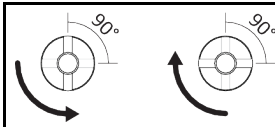
Os pés devem ser desenroscados/ativados antes do funcionamento do termostato. Irregularidades no piso podem ser compensadas por estes pés.

PROCEDIMENTO

- Controlar se os freios de imobilização foram ativados nos roletes (se disponíveis).
- Desenroskar os pés.
- Compensar eventuais irregularidades no piso com os pés. Utilizar um nível de bolha de ar para alinhar o termostato na horizontal.
- Após o alinhamento do termostato deve-se apertar os parafusos de fixação nos pés. Desta forma, os pés ficarão imobilizados em altura, durante o funcionamento do termostato.

2.9.2 Abrir/fechar válvulas

Abrir e fechar as válvulas



INFORMAÇÃO

Abrir válvulas:

Girar as válvulas no sentido horário para abrir (girar em 90° para a esquerda até ao batente).

Fechar as válvulas:

Girar as válvulas no sentido horário (girar em 90° para a direita até ao batente).

PROCEDIMENTO

- Verificar se todas as válvulas estão fechadas.
- Fechar todas as válvulas, girando-as no sentido horário (girar em 90° para a direita até ao batente).

2.9.3 Conexão da terra funcional

PROCEDIMENTO

- Conectar, se necessário, a >Conexão da terra funcional< [87] no termorregulador como ponto de aterramento do edifício. Utilizar uma ligação à massa. A posição exata e a dimensão da rosca devem ser consultadas no esquema de conexão → A partir da página 72, ponto »Apêndice«.

2.10 Conexão da rede elétrica

INFORMAÇÃO

Devido às condições locais pode ser necessário utilizar outro cabo de alimentação elétrica do que o incluído no volume de fornecimento. Não utilizar um cabo de alimentação elétrica superior a **3 m**, de modo a poder desconectar a qualquer altura o termorregulador rapidamente e sem problemas. A substituição do cabo de alimentação elétrica deve ser realizada por um técnico eletricista.

2.10.1 Conexão através da tomada com aterramento (PE)

PERIGO

Conexão na tomada da rede elétrica sem aterramento (PE)

PERIGO DE VIDA DEVIDO A CHOQUE ELÉTRICO

- Conectar o termorregulador somente a tomadas de corrente elétrica com aterramento (PE).

PERIGO

Cabo de alimentação elétrica/conexão de rede elétrica danificado

PERIGO DE VIDA DEVIDO A CHOQUE ELÉTRICO

- Não colocar o termorregulador em funcionamento.
- Separar o termorregulador da alimentação elétrica.
- Requerer a substituição e verificação da alimentação elétrica/conexão de rede elétrica por um técnico eletricista.
- Não utilizar um cabo de alimentação elétrica superior a **3 m**.

AVISO

Conexão da rede elétrica errada

DANOS MATERIAIS NO TERMORREGULADOR

- A tensão e frequência elétrica usada nas instalações da entidade operadora tem que estar em conformidade com os dados constantes na placa de características do termorregulador.

INFORMAÇÃO

Em caso de dúvidas sobre a existência de um aterramento (PE), deve-se requerer a inspeção da conexão elétrica por um técnico eletricista.

2.10.2 Conexão através da ligação fixa

PERIGO

Conexão/Adaptação à rede elétrica não realizada por um técnico eletricista

PERIGO DE VIDA DEVIDO A CHOQUE ELÉTRICO

- Requerer a conexão/adaptação à rede elétrica por um técnico eletricista.

PERIGO

Cabo de alimentação elétrica/conexão de rede elétrica danificado

PERIGO DE VIDA DEVIDO A CHOQUE ELÉTRICO

- Não colocar o termorregulador em funcionamento.
- Separar o termorregulador da alimentação elétrica.
- Requerer a substituição e verificação da alimentação elétrica/conexão de rede elétrica por um técnico eletricista.
- Não utilizar um cabo de alimentação elétrica superior a **3 m**.

AVISO

Conexão da rede elétrica errada

DANOS MATERIAIS NO TERMORREGULADOR

- A tensão e frequência elétrica usada nas instalações da entidade operadora tem que estar em conformidade com os dados constantes na placa de características do termorregulador.

3 Descrição do funcionamento

3.1 Descrição do funcionamento do termostato

3.1.1 Funções gerais

Os **termostatos térmicos CC** são **termostatos** ideais para o controle das temperaturas de banhos. A **geração de controle** se caracteriza pelo fato de existir apenas um **hardware**. Pagando uma taxa de licença, o operador poderá utilizar uma **chave de ativação** para expandir rápida e facilmente as funções de, por exemplo, um termostato simples (versão Basic) para as **funções máximas** (versão Professional).

Graças ao **baixo volume próprio**, combinado com uma **tecnologia de aquecimento/refrigeração de alta performance** (nos termostatos com resfriamento do compressor) são atingidas **curtas taxas de resfriamento/aquecimento**.

3.1.2 Outras funções

Graças à **bomba com regulação da velocidade de rotação**, integrada em muitos modelos de mesa e alguns modelos de pé, é possível regular otimizada a **velocidade de rotação** e consequentemente a **pressão** do termofluido à respectiva aplicação.

Com a ajuda do **controle em cascata auto-otimizador** são atingidos **resultados de controle otimizados** no comportamento de regulação de saída/entrada, tanto na **alteração de setpoints**, bem como em **reações exotérmicas**. É possível um controle de temperatura aperiódico ou com ligeira ultrapassagem (mais rápido).

Seu termostato pode ser facilmente integrado em muitos sistemas de automatização de laboratório. Esta característica é assegurada com as **interfaces de série de Ethernet, USB-Device e Host USB no "Pilot ONE"**, bem como com as interfaces Pt100 e RS232 no Unichiller. Com a opção Com.G@te é possível expandir o termostato com **interfaces digitais (RS232 e RS485), interface de corrente analógica (0/4 - 20 mA ou 0 - 10 V) e diversas possibilidades de comando digitais (entrada/saída)**.

O **dispositivo de controle amovível ("Pilot ONE")** também pode ser utilizado como **controle remoto**. P. f. entre em contato com o vendedor autorizado ou com o departamento de vendas da firma Huber, se necessitar de um cabo de extensão. → Página 71, ponto »**Dados de contato**«.

O termostato pode ser equipado complementarmente com uma **função de rampa de temperatura integrada** e com um **programador de temperatura interno** através de uma atualização "E-grade". A atualização "E-grade" "**Exklusiv**" oferece a possibilidade de criar e acessar, com o programador integrado, 3 programas de controle de temperatura, com apenas 5 passos. A atualização "E-grade" "**Professional**" oferece a possibilidade de criar e acessar, com o programador integrado, 10 diferentes programas de controle de temperatura com um total de 100 passos.

O termostato está equipado com uma **proteção contra superaquecimento que é independente do circuito de controle, segundo DIN EN 61010-2-010** (aplicável a termostatos com aquecedor).

3.2 Informações sobre os termofluidos

! CUIDADO

Desrespeito pela ficha técnica de segurança do termofluido utilizado

FERIMENTOS

- Possibilidades de perigo de ferimentos dos olhos, pele, vias respiratórias.
- A ficha técnica de segurança do termofluido utilizado deve ser lida e suas instruções respeitadas, antes de utilizar o termofluido.
- Ter atenção às prescrições e instruções de trabalho locais em vigor.
- Utilizar o equipamento de proteção pessoal (p. ex. luvas resistentes a altas e baixas temperaturas, óculo de proteção, calçado de segurança).
- Perigo de deslizamento devido a sujeira no piso e no local de trabalho. Limpar o posto de trabalho e prestar atenção ao descarte correto do termofluido e dos consumíveis e meios auxiliares. → Página 15, ponto »Descarte correto de meios auxiliares e consumíveis«.

AVISO

Inobservância da compatibilidade do termofluido com o termorregulador

DANOS MATERIAIS

- Ter atenção a uma distribuição de classes do termorregulador, segundo DIN 12876.
- Deve ser assegurada a compatibilidade dos seguintes materiais com o termofluido: aço inoxidável 1.4301/ 1.4401 (V2A), cobre, níquel, FKM, bronze de canhões/latão, soldas de prata e plástico.
- A viscosidade máxima do termofluido não pode ser superior a 50 mm²/s à temperatura de serviço mais baixa!
- A densidade máxima do termofluido não pode exceder 1 kg/dm³!

AVISO

Mistura de diferentes tipos de termofluido no circuito do termofluido

DANOS MATERIAIS

- Diferentes tipos de termofluidos (p. ex.: óleo mineral, óleo de silicone, óleo sintético, água, etc.) **não** devem ser misturados no circuito do termofluido.
- O circuito do termofluido **deve** ser enxaguado sempre que trocar o tipo de termofluido. Não podem permanecer quaisquer restos do tipo de termofluido anterior no circuito do termofluido.

Termofluido: água

Designação	Predefinição
Carbonato de cálcio por litro	≤ 1,5 mmol/l; corresponde à dureza de água: ≤ 8,4 °dH (mole)
Valor PH	Entre 6,0 e 8,5
Água desmineralizada, destilados	Adicionar 0,1 g de soda (Na ₂ CO ₃) por litro
Água não autorizada	Destilada, desionizada, desmineralizada, cloretada, ferruginosa, água amoniacal, com impurezas, água de rio sem qualquer tratamento, água do mar
Termofluido: água sem etilenoglicol	
Utilização sem proteção de congelamento	≥ +5 °C
Utilização com proteção de congelamento	< +5 °C
Termofluido: mistura de água/etilenoglicol	
Utilização	< 0 °C
Composição do termofluido	A mistura deve estar 10 K abaixo da temperatura mín. admissível. O range de temperatura admissível deve ser consultado na ficha técnica. → A partir da página 72, ponto »Apêndice«.

INFORMAÇÃO

Para termofluido, aconselhamos os fluidos constantes no catálogo Huber. A designação de um termofluido resulta de seu range de temperatura de serviço e da viscosidade a 25 °C.

3.3 Ter atenção durante o planejamento de ensaio

INFORMAÇÃO

Assegurar uma utilização adequada. → Página 13, ponto »Utilização adequada«.

No centro se encontra sua aplicação. Ter em atenção que a performance do sistema depende da transferência do calor, da temperatura, da viscosidade do termofluido, do caudal volúmico e da velocidade de circulação.

- Assegurar que a conexão elétrica esteja devidamente dimensionada.
- O local de instalação do termorregulador deve ser selecionado de forma que esteja disponível suficiente ar fresco, apesar de uma máquina de refrigeração eventualmente resfriada a água.
- O termofluido utilizado tem que ser selecionado de forma que permita apenas a temperatura de serviço mínima e máxima, mas também seja compatível com os respectivos pontos de combustão, pontos de ebulição e viscosidade. Além disso, o termofluido tem que ser compatível com todos os materiais existentes no sistema.

INFORMAÇÃO

Para o funcionamento perfeito dos termorreguladores resfriados a água se deve consultar na ficha técnica a temperatura necessária da água de resfriamento e a pressão diferencial requerida. → A partir da página 72, ponto »Apêndice«.

3.4 Controle "Pilot ONE®"

Prestar atenção à figura »"Pilot ONE"«. → Página 6.

A versão base do "Pilot ONE" (Basic) pode ser equipada em três níveis (de "Basic" para "Exclusive", de "Exclusive" para "Professional" e de "Professional" para "Explore").

3.4.1 Resumo das funções do "Pilot ONE®"

A versão de fornecimento do seu termorregulador pode ser verificada no Pilot ONE, na categoria "E-grade" ou pode ser opcionalmente expandida.

Resumo das variantes E-grade

Termorreguladores/E-grade	E-grade Basic	E-grade Exclusive	E-grade Profissional
Termóstatos forçadores cerveja	–	X	O
Termorreguladores Unistat	–	–	X
UniCAL	–	–	X
Outros termorreguladores	X	O	O
E-grade "Explore" (somente para termorreguladores da linha de modelos "Unistat") O E-grade inclui a funcionalidade do E-grade "Professional". Adicionalmente inclui: - Sincronização dos sensores para sensores de retorno - Indicação da temperatura de retorno - Indicação da potência (calculada ou calculada a partir do caudal volúmico) - Modo de exibição "Explore" em vez de "Numérico grande" - Os comandos PB correspondem ao DV-E-grade, exceto: temperaturas somente em 0.01 °C e caudais volúmicos somente em 0,1 l/min.	–	–	O
E-grade "DV-E-grade" - Todos os comandos de interface estão desbloqueados. - São possíveis temperaturas em 0,001 C, caudais volúmicos em 0,001 l/min (comp. E-grade Explore) Aviso: Apenas os comandos de interface são desbloqueados e não os respectivos registros de menu no Pilot ONE!	O	O	O
E-grade "OPC-UA" - Interface OPC-UA via Ethernet. Esse E-grade inclui adicionalmente a funcionalidade do DV-E-grade.	O	O	O
X = equipamento de série, O = opcional, – = impossível			

Resumo das funções E-grade

Função	E-grade Basic	E-grade Exclusive	E-grade Profissional
Controle de temperatura			
Parametrização do controle: predefinida ¹ / TAC ²	X/-	-/X	-/X
Encontrar parâmetros: identificação rápida / com teste preliminar / estimar os parâmetros de controle	-/-/X	X/X/-	X/X/-
Sincronização dos sensores para sensor de controle ³ : ponto x	2	5	5
Monitoração: nível baixo e superaquecimento ⁴	X	X	X
Limites de alarme ajustáveis	X	X	X
VPC ⁵ (Variable Pressure Control)	X	X	X
Programa de purga do ar	X	X	X
Sistema automático do compressor	X	X	X
Limitação do setpoint	X	X	X
Programador: x programas / máx. x passos	-/-	3/15	10/100
Função de rampa: linear / não linear	-/-	X/-	X/X
Modo de controle de temperatura: interno e processo	-	X	X
Máx. potência de aquecimento e de refrigeração ajustável	-	X	X
Indicação & Operação			
Indicação da temperatura: tela tátil 5,7"	X	X	X
Modo de exibição: gráfico / numérico grande / Explore	-/X/-	-/X/-	X/X/-
Resolução da indicação: 0,1 °C / 0,01 °C	X/-	X/X	X/X
Indicação de gráficos para curvas de temperatura: janela, tela completa, escalonável	X	X	X
Calendário, data, hora	X	X	X
Idioma: CZ, DE, EN, ES, FR, IT, JP, KO, PL, PT, RU, TR, ZH	X	X	X
Unidade da temperatura ajustável: °C, °F e K	X	X	X
Modo de exibição (tela) ajustável com dedo	X	X	X
Menu dos favoritos	X	X	X
Menu de usuário (nível Administrador)	-	-	X
2.º Setpoint	-	-	X
Conexões			
Interface digital RS232	X	X	X
Interfaces USB: Host e Device	X	X	X
Interface de Ethernet RJ45	X	X	X
Conexão para sensor externo Pt100	-	X	X
Sinal de comando externo (ECS STANDBY ⁶)	X	X	X

¹ Função TAC disponível em versão demo de 30 dias.

² True Adaptive Control.

³ Pt100 interno e Pt100 externo.

⁴ Em termorreguladores com proteção contra superaquecimento integrada.

⁵ Em termorreguladores com bomba de rotação regulável ou bypass externo.

⁶ De série nos Unistat, de resto através da interface opcional Com.G@te ou POKO/ECS.

Função	E-grade Basic	E-grade Exclusive	E-grade Profissional
Contato livre de potencial programável / ALARME ¹⁾	X	X	X
AIF (interface analógica) 0/44-20 mA ou 0-10 V ²⁾	X ³⁾	X	X
Interface digital RS485 ⁴⁾	X	X	X
Conforto & Outros			
Sinal de alarme ótico / acústico	X	X	X
Auto início (falha de energia Auto.)	X	X	X
Tecnologia Plug & Play	X	X	X
Glossário técnico	X	X	X
Controle remoto/Visualização dos dados via Spy-Software	X	X	X
Disponibilidade de versões de avaliação E-grade (validade de 30 dias)	X	X	X
Salvar/carregar programas de controle de temperatura em um pen drive USB	–	X	X
Copiar ajustes	–	–	X
Registrador dos dados de serviço (registrador de voo)	X	X	X
Comando PB ⁵⁾	X	X	X
Watchdog de comunicação	–	–	X
Registro dos dados processuais diretamente no pen drive USB: Setpoint, valor real interno e valor real processo/ capacidade de aquecimento %, capacidade de resfriamento % e pressão da bomba/ velocidade da bomba e pressão VPC	-/-/-	X/X/-	X/X/X
Início do calendário	–	–	X

3.5 Função de hora/evento

3.5.1 Acumulador recarregável

O "Pilot ONE" está equipado com um relógio que também trabalha com o termostato desligado. A energia necessária para seu funcionamento é disponibilizada por um acumulador recarregável, que é carregado automaticamente com o termostato desligado. O tamanho do acumulador foi dimensionado de forma que o relógio continue funcionando mesmo após longos períodos de desativação (até alguns meses). Se após um longo período de desativação a hora e a data tiverem sido perdidas, por norma é suficiente ligar o termostato durante algumas horas (para isso não é necessário nenhum controle de temperatura). Durante este período é possível ajustar a hora e a data.

Se após a desativação/ativação a hora e data tiverem sido perdidas, se deve partir do princípio que o acumulador está danificado. Neste caso se deve entrar em contato com o serviço de apoio ao cliente. → Página 71, ponto »Dados de contato«.

¹⁾ De série nos Unistat, de resto através da interface opcional Com.G@te ou POKO/ECS.

²⁾ Através de Com.G@te opcional.

³⁾ Restringido, ver registros no ponto "Termostatização".

⁴⁾ Via Com.G@te opcional.

⁵⁾ Ver manual da comunicação de dados. Através do comando PB é possível controlar tudo o que é controlável no Pilot ONE através da interface de usuário gráfica.

3.5.2 Função de evento programável

O início do calendário disponibiliza também uma função de evento programável. Aqui é possível definir uma hora em que o respectivo evento deve ser acionado diariamente (até a atividade ser reposta em zero no menu). É possível escolher entre 2 tipos de eventos:

3.5.2.1 Função de evento "Evento de alarme do relógio"

São utilizados diferentes tons de alarme.

3.5.2.2 Função de evento "Evento de programa"

Durante a configuração da função de evento o sistema solicita a seleção do "Evento de programa" do número do programa a iniciar. Este é automaticamente iniciado, assim que for atingido o tempo de evento programado. Se o controle de temperatura ainda não estiver ativado, este também é iniciado.

3.6 Operação através da tela tátil

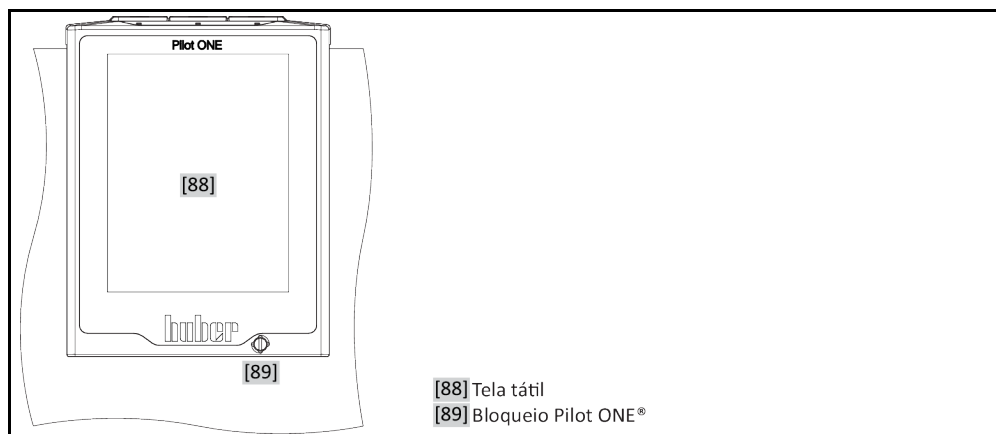
Toda a operação é realizada através da >Tela tátil< [88]. Estas funções podem ser ativadas tocando com o dedo em cima dos campos de texto/pictogramas ilustrados. Isto inclui também uma troca da exibição.

INFORMAÇÃO

A qualquer altura é possível pressionar o botão tátil "ESC" para cancelar o atual diálogo. Em caso de cancelamento de um diálogo ou sequência de diálogos pode ser eventualmente necessário confirmar a interrupção. Em caso de cancelamento de uma sequência de diálogos, os ajustes efetuados nos diálogos anteriores são descartados. Verificar os ajustes efetuados e, se necessário, voltar a inserir.

3.7 Instrumentos de indicação

Instrumentos de
indicação



Estão disponíveis os seguintes instrumentos de exibição:

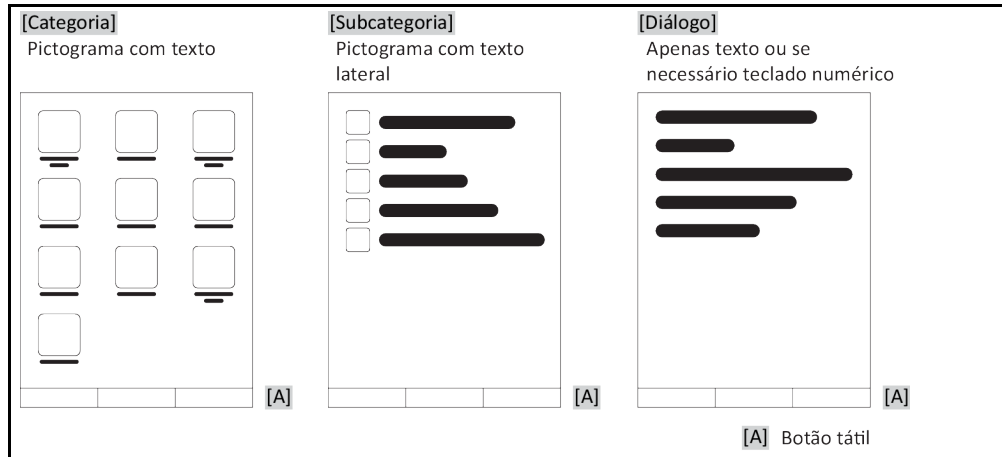
- >Tela tátil< [88]

3.7.1 A tela tátil [88]

O principal instrumento de indicação e de operação. Exibição de unidades padrão (setpoint, valor real, limites setpoint...), incluindo guia de menu, saída de informações de erros e operação (comando).

3.8 Instrumentos de comando

Exemplo "Instrumentos de comando"



INFORMAÇÃO

Para sair do "Menu de categorias", subcategorias, registros de menu, se deve premir o botão tátil "Home" (casa) ou a seta. Após 2 minutos de inatividade a categoria/subcategorias ou o menu dos favoritos são automaticamente fechados e o sistema retorna para a tela "Home". Após 2 minutos de inatividade os diálogos **não** são cancelados/fechados.

3.8.1 Os botões táteis

Os botões táteis podem estar definidos com diferentes funções que variam consoante a situação. Por exemplo:

- Acessar a tela "Home" (casa)
- Voltar (seta para a esquerda)
- Favoritos (estrela)
- Adicionar aos favoritos (estrela com um símbolo "+")
- Acessar o "Menu de categorias" (menu)
- Confirmação de entrada
- Start/Stop
- etc.

3.8.2 As categorias

Para facilitar os trabalhos dividimos a operação e os ajustes do Pilot ONE em diferentes categorias. Uma categoria é selecionada ao tocar em cima dela.

3.8.3 As subcategorias

As subcategorias pertencem às respectivas categorias. Aqui você encontra os registros que recolhemos para você na categoria selecionada. Nem todas as categorias têm subcategorias. Uma subcategoria é selecionada ao tocar em cima dela.

3.8.4 Os diálogos

Ao premir em cima de uma categoria ou subcategoria é ativado o respectivo diálogo. Os diálogos podem ser exibidos na forma de texto, teclado numérico ou teclado alfanumérico. Com os diálogos podem ser, por exemplo, efetuados ajustes ou pode ser iniciado o programa de controle de temperatura criado. Uma seleção dentro dos diálogos tem que ser sempre confirmada com o botão tátil "OK". Se o diálogo for cancelado com o botão tátil "ESC", pode ser eventualmente necessário confirmar esse cancelamento.

3.9 Exemplos de funcionamento

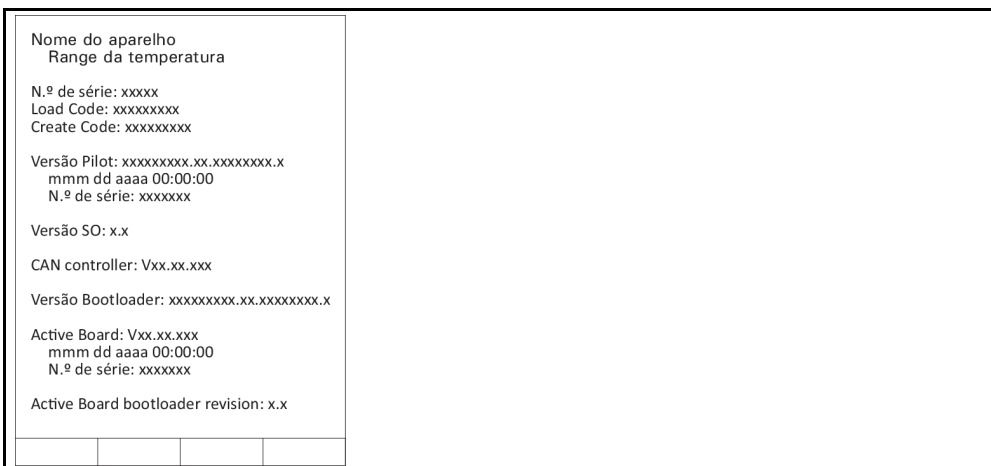
3.9.1 Exibir a versão do software

PROCEDIMENTO

- Acessar ao "Menu de categorias".
- Selecionar a categoria "Ajustes do sistema".
- Selecionar a categoria "Informação de Sistema".
- Selecionar a subcategoria "Versão do Software".

São exibidas as versões do software do sistema eletrônico:

Exibir as versões do software



- Premir o botão tátil "ESC" ou "OK". Voltar para a última máscara.
- Premir o botão tátil "Home" (casa) para voltar para a tela principal "Home".

3.9.2 Iniciar & Parar

Assim inicia ou para um controle de temperatura. Requisito: foi inserido um setpoint.

PROCEDIMENTO

- Acessar à tela "Home"

Iniciar

- Premir o botão tátil "Start".
- Confirmar a inicialização do controle de temperatura com "OK".
A seleção correta é exibida graficamente e o controle de temperatura é iniciado imediatamente. Se a seleção de "OK" não estiver correta, tal é informado graficamente durante 2 segundos. Seguidamente a indicação volta para a tela "Home". Tentar novamente iniciar o controle de temperatura.

Parar

- Premir o botão tátil "Stop".
- Confirmar a parada do controle de temperatura com "OK".
A seleção correta é exibida graficamente. O controle de temperatura para imediatamente e a bomba continua trabalhando durante aprox. 30 segundos adicionais. Aguardar até a bomba parar. Se a seleção de "OK" não estiver correta, tal é informado graficamente durante 2 segundos. Seguidamente a indicação volta para a tela "Home". Tentar novamente parar o controle de temperatura.

INFORMAÇÃO

Com o botão tátil "Stop" é possível parar a desgaseificação, purga do ar e circulação. Requisito para tal: a respectiva função está ativa.

3.9.3 Copiar os ajustes para um suporte de dados

Somente válido para E-grade Professional

Os ajustes atuais do termostato são salvos, em formato arquivo, em pen drive USB. Com este arquivo é possível restaurar os ajustes no termostato ou copiar os ajustes para outro termostato. Para copiar os ajustes para outro termostato é necessário que os modelos dos termostatos utilizados sejam idênticos. Não é possível a transferência de dados entre modelos diferentes.

O valor ajustado para a proteção contra superaquecimento também pode ser transferido para outro termostato. O valor deve ser **sempre** verificado no respectivo termostato e, se necessário, ajustado. Assegurar que o valor da proteção contra superaquecimento tenha sido adaptado ao fluido utilizado.

3.9.3.1 Salvar no pen drive USB

PROCEDIMENTO

- Inserir um pen drive USB na "Interface USB 2.0 Host". O pen drive USB deve ter, pelo menos, 1 MB de capacidade de memória livre.
- Acessar ao "Menu de categorias".
- Selecionar a categoria "Ajustes do sistema".
- Selecionar a categoria "Copiar ajustes".
- Selecionar o registro do diálogo "Salvar no pen drive USB".
- Confirmar a seleção com "OK". O conteúdo do pen drive USB é exibido. Se necessário, selecionar a localização (pasta) no pen drive USB.
- Confirmar a seleção da localização com "OK".
- Inserir uma designação (nome) com a qual o arquivo deve ser salvo. Confirmar a entrada com "OK". Alternativamente poderá aceitar a designação automaticamente proposta com "OK".
- Ler a mensagem e confirmar com "OK". O arquivo, com os ajustes, foi criado no pen drive USB.
- Remover o pen drive USB do termostato.

3.9.3.2 Carregar o pen drive USB

PROCEDIMENTO

- Inserir um pen drive USB, que contém o respectivo arquivo, na "Interface USB 2.0 Host".
- Acessar ao "Menu de categorias".
- Selecionar a categoria "Ajustes do sistema".
- Selecionar a categoria "Copiar ajustes".
- Selecionar o registro do diálogo "Carregar o pen drive USB".
- Confirmar a seleção com "OK". O conteúdo do pen drive USB é exibido.
- Selecionar o arquivo que pretende carregar.
- Confirmar a seleção do arquivo com "OK".
- Selecionar na lista o grupo de ajustes que devem ser carregados. É possível uma seleção múltipla.
- Confirmar a seleção com "OK".
- Ler a Mensagem na >Tela tátil< [88].
- Desligar o termostato. Os ajustes foram carregados no termostato.
- Remover o pen drive USB do termostato.

3.9.4 Repor os ajustes de fábrica

Com esta função é possível repor o termostato em diferentes estados base. Isto pode ser prático se pretender anular diversos ajustes efetuados.

INFORMAÇÃO

A reposição dos ajustes de fábrica é **apenas** possível se o termostato não estiver executando **nenhuma** função. Se estiver ativa uma função deve-se desligar apenas o termostato, assim que a aplicação o permitir. A reposição dos ajustes de fábrica não pode ser anulada. Consoante o tipo de reposição dos ajustes de fábrica, pode ser necessário voltar a configurar os parâmetros (segurança do processo, fluido aplicado, valor de desativação, etc.).

“X” = valor é repostado, “-” = valor não é repostado
 (A) = todos juntos; (B) = dados de controle da unidade sem SA; (C) = dados de controle da unidade;
 (D) programador; (E) = menu; (F) = Com.G@te

Descrição	(A)	(B)	(C)	(D)	(E)	(F)
Acústica	X	X	X	-	-	-
Funções de indicação Avisos de atenção; mensagens; pontos de menu inativos; resolução da temperatura	X	X	X	-	-	-
Modos de exibição	X	X	X	-	-	-
Comportamento "Auto início"	X	X	X	-	-	-
Limitações Limitador DeltaT; grandeza máx. regul. aquec.; grandeza máx. regul. resfr.; consumo corrente máx. admissível (termostatos reguladores de 230 V)	X	X	X	-	-	-
Com.G@te (apenas se Com.G@te estiver concluído) Interface analógica (config. entrada)						
Significado entrada AIF; comportamento após ruptura de fio; ajuste do range de medida	X	X	X	-	-	X
Ajuste	-	-	-	-	-	X
Em caso de falha analógica; chaveamento corrente/voltagem; constante do filtro	X	X	X	-	-	X
Config. Saída Unidade de saída AIF; ajuste área de saída	X	X	X	-	-	X
Ajuste	-	-	-	-	-	X
RS232/RS485 (hardware RS, taxa de transmissão, endereço do aparelho); ECS Standby; alarme POKO	X	X	X	-	-	-
Características (outros) Alterar termofluido (termofluido; litros; aplicação de bypass); banho de resfriamento/resfriamento (somente CC-E)	X	X	X	-	-	-
Ajuste dos sensores	-	-	-	-	-	-
Sistema automático do compressor	X	X	X	-	-	-
Inserir programa	X	-	-	X	-	-
Ajustes nas bombas Setpoint de velocidade da bomba; Setpoint da pressão da bomba; modo de controle	X	X	X	-	-	-
Características do fluido Termofluido; litros	X	X	X	-	-	-
Configuração parâmetros manuais						
Função de proteção Alarme de limite de alta interno; alarme de limite de baixa interno; alarme de limite de alta processo; alarme de limite de baixa processo; correção hidrostática; tempo de aviso nível (somente CC-E); mín. nível (em aparelhos com sensor de nível analógico); máx. nível (em aparelhos com sensor de nível analógico); proteção de congelamento (opcional)	X	X	X	-	-	-
Setpoint	X	X	X	-	-	-
Limitação do setpoint Setpoint mínimo; setpoint máximo	X	X	X	-	-	-
Idioma	X	X	X	-	-	-
Formato de temperatura	X	X	X	-	-	-
Modo de controle de temperatura	X	X	X	-	-	-

Descrição	(A)	(B)	(C)	(D)	(E)	(F)
Menu Favoritos	X	–	–	–	X	–
Pilot ONE Ethernet Endereço IP; máscara de subrede; acesso remoto	X	X	X	–	–	–
Unidade de tempo	X	X	X	–	–	–
2.º setpoint	X	X	X	–	–	–

3.9.4.1 Repor os ajustes de fábrica sem proteção contra superaquecimento

PROCEDIMENTO

- Acessar ao "Menu de categorias".
- Selecionar a categoria "Ajustes do sistema".
- Selecionar a categoria "Ajustes de fábrica".
- Selecionar entre os registros de diálogo "Unit Control Data without OT", "Menu", "Programador" e "Com.G@te". Estes registros **não** fazem a reposição da proteção contra superaquecimento. Selecionar o registro de diálogo pretendido.
- Premir o botão tátil "OK" para confirmar a seleção.
- Ler a mensagem exibida. Premindo o botão "Sim" é feita a reposição dos ajustes de fábrica e premindo "Não" o processo é cancelado. Na >Tela tátil< [88] é exibida a Mensagem "Reiniciar o sistema!".
- Desligar o termorregulador. Os parâmetros selecionados foram repostos.

3.9.4.2 Repor os ajustes de fábrica incluindo proteção contra superaquecimento

PROCEDIMENTO

- Acessar ao "Menu de categorias".
- Selecionar a categoria "Ajustes do sistema".
- Selecionar a categoria "Ajustes de fábrica".
- Optar entre os registros de diálogo "Dados de controle da unidade" e "Todos juntos". Estes registros executam **também** a reposição da proteção contra superaquecimento. Selecionar o registro de diálogo pretendido.
- Premir o botão tátil "OK" para confirmar a seleção.
- Ler a mensagem exibida. Premindo o botão "Sim" é feita a reposição dos ajustes de fábrica e premindo "Não" o processo é cancelado.

INFORMAÇÃO

Inserir no diálogo seguinte a proteção contra superaquecimento adequada para o termofluido aplicado. Se pretender repor os ajustes de fábrica dos valores de desativação da proteção contra superaquecimento no controle (regulador) Pilot ONE, deve definir para o "Aquecedor" 35 ° C e para o tanque de expansão 45 ° C. A "Segurança do processo" está definida de fábrica em "Stop" e é automaticamente ajustada em "Stop" após a reposição dos ajustes de fábrica.

- Inserir o formato de temperatura que pretende utilizar com o Pilot ONE. Pode ser escolhido entre "Celsius (°C)", "Kelvin (K)" e "Fahrenheit (°F)".
- Confirmar a seleção com "OK".
- Ler a mensagem e confirmar com "OK".
- Ler o aviso de segurança e confirmar com "OK".
- Ler o aviso e confirmar com "OK".
- Selecionar o formato de temperatura ajustado no controle (texto verde).
- Inserir o código de segurança vermelho exibido, utilizando o teclado numérico.
- Inserir 35 °C para "Valor de SA para aquecimento" através do teclado numérico exibido.
- Confirmar a entrada com "OK".
- Ler a mensagem e confirmar com "OK".
- Ler o aviso de segurança e confirmar com "OK".
- Selecionar o formato de temperatura ajustado no controle (texto verde).
- Inserir o código de segurança vermelho exibido, utilizando o teclado numérico.
- Inserir 45 °C para "Valor de SA do tanque de expansão" utilizando o teclado numérico exibido.
- Confirmar a entrada com "OK". Na >Tela tátil< [88] é exibida a Mensagem "Reiniciar o sistema!".
- Desligar o termorregulador. O termorregulador foi repostos.

4 Modo de preparação

4.1 Modo de preparação



CUIDADO

Deslocar o termostato durante o funcionamento

QUEIMADURAS GRAVES DEVIDO A FUGAS DE TERMOFLUIDO OU COMPONENTES DO APARELHO QUENTES

- Não deslocar termostato em funcionamento.

4.1.1 Ligar o termostato

PROCEDIMENTO

- Ligar o termostato com o **>Interruptor de alimentação<** [37]. Em uma primeira fase é realizado um teste do sistema, a fim de controlar o bom funcionamento do termostato. Durante este teste são verificados todos os sensores, o relé seccionador de rede para a rede elétrica e a eletrônica de potência do aquecedor principal, bem como o próprio aquecedor principal. Em caso de falha ou de emissão de um aviso de atenção é exibida uma mensagem na **>Tela tátil<** [88]. Contatar nosso serviço de apoio ao cliente, em caso de dúvida. → Página 71, ponto **»Dados de contato«**.

INFORMAÇÃO

A seguinte entrada de dados apenas é possível durante:

- a.) Primeira colocação em funcionamento
- b.) Reposição do termostato nos ajustes de fábrica. → Página 38, ponto **»Repór os ajustes de fábrica«**.

- Selecionar o idioma pretendido, após ligar o termostato.
- Confirmar a seleção com "OK".
- Selecionar o termofluido utilizado.
- Confirmar a seleção com "OK".
- Ler a mensagem e confirmar com "OK".
- Inserir o volume com o teclado numérico exibido.
- Confirmar a entrada com "OK".
- Ajustar os limites de setpoint em conformidade com o termofluido utilizado. → Página 31, ponto **»Informações sobre os termofluidos«** e → Página 52, ponto **»Ajustar os limites dos setpoints«**.

INFORMAÇÃO

Se o termostato não for integrado em uma rede, deve-se confirmar o endereço IP (0.0.0.0) predefinido com "OK". Desta forma as definições de rede são saltadas.

- Inserir o endereço IP necessário com o teclado numérico exibido.
- Confirmar a entrada com "OK".
- Inserir a máscara de subrede necessária com o teclado numérico exibido.
- Confirmar a entrada com "OK".
- Selecionar o modo de acesso remoto necessário.
- Confirmar a seleção com "OK".

4.1.2 Desligar o termostato

PROCEDIMENTO

- Termostatar o termofluido para a temperatura ambiente.
- Parar a termostatulação.
- Desligar o termostato com o **>Interruptor de alimentação<** [37].

4.1.3 Ajustar a proteção contra superaquecimento (SA)

**PERIGO**

A proteção contra superaquecimento não está corretamente ajustada no termofluido utilizado
PERIGO DE VIDA DEVIDO A FOGO

- A proteção contra superaquecimento tem que estar corretamente ajustada no termofluido utilizado.
- Prestar especial atenção à ficha técnica de segurança do termofluido.
- Para sistemas abertos e fechados, podem ser válidos ranges das temperaturas de serviço diferentes.
- **Para termofluidos Huber:**
- Nos termofluidos Huber, o range máximo aplicável da temperatura de serviço é indicado.
- Ajustar o valor de desativação da proteção contra superaquecimento no **limite de temperatura superior do range de serviço** do termofluido.
- **Para termofluidos de outros fabricantes:**
- Ajustar o valor de desativação da proteção contra superaquecimento, pelo menos, em 25 K **abaixo do ponto de combustão** do termofluido.

INFORMAÇÃO

O valor de desativação do SA, máximo ajustável, corresponde nos termofluidos HUBER à temperatura de serviço máxima do termofluido. O range da temperatura de serviço útil pode ser inferior, se a proteção contra superaquecimento estiver corretamente ajustada. Durante o controle de temperatura no limite de temperatura de serviço superior, é possível o disparo do SA devido às tolerâncias.

4.1.3.1 Informações gerais sobre a proteção contra superaquecimento

A proteção contra superaquecimento é uma unidade do termostato que é operada de forma independente do controle. O software e hardware foram configurados de forma que, durante um autodiagnóstico (após a ativação da rede elétrica), as principais funções e estados operativos são testados. Se for detectado um erro, a habilitação dos módulos elétricos do termostato é bloqueada. Durante o funcionamento os sensores são testados relativamente a curtos-circuitos e interrupções.

A monitoração da temperatura de banho ou de entrada é uma funcionalidade de segurança da sua instalação. Esta é ativada imediatamente após a instalação ter sido abastecida com o termofluido.

Nossos termostatos não oferecem apenas a possibilidade de ajustar o valor de desativação da proteção contra superaquecimento, mas também oferecem a possibilidade de definir o modo de desativação do termostato. Na configuração clássica o termostato desliga o controle de temperatura e a circulação, assim que atingir o valor de desativação (**Parar segundo DIN EN 61010**). Desta forma é supervisionada uma possível falha no comando do aquecedor. Eventualmente uma elevada exotermia, próxima do valor de desativação, também pode implicar a desativação do termostato. Contudo, uma desativação nestas circunstâncias seria fatal. Nossos termostatos oferecem aqui a possibilidade de trabalhar com o modo de desativação **Segurança do processo**. Neste modo o controle de temperatura (refrigeração) e a circulação continuam ativos. Assim sendo, existe a possibilidade de reagir a uma exotermia.

INFORMAÇÃO

O ajuste padrão do modo de desativação da proteção contra superaquecimento é "**Parar segundo DIN EN 61010**". Em caso de uma reposição dos ajustes de fábrica, a proteção contra superaquecimento é **reposta** no modo de desativação padrão "**Parar segundo DN EN 61010**"!

No ato da entrega, o valor de desativação da proteção contra superaquecimento está ajustado em 35 °C. Se a temperatura do termofluido, acabado de inserir, for mais elevada que o valor de desativação ajustado da proteção contra superaquecimento, o sistema aciona um alarme poucos momentos após a conexão da rede elétrica do termostato. Ajustar a proteção contra superaquecimento em conformidade com o termofluido utilizado.

Para ajustar o novo valor de desativação da proteção contra superaquecimento, o sistema solicita a entrada de um código exibido, utilizando o teclado numérico ativado. Apenas após a entrada correta é possível modificar o valor de desativação.

4.1.3.2 Ajustar o "Limite de SA: Aquecimento"

PROCEDIMENTO

- Acessar ao "Menu de categorias".
- Selecionar a categoria "Segurança".
- Selecionar a categoria "Superaquecimento".
- Ler o aviso de segurança e confirmar com "OK".
- Ler o aviso e confirmar com "OK".
- Selecionar o registro de diálogo "Limite de SA: Aquecimento".
- Confirmar a seleção com "OK".
- Selecionar o formato de temperatura ajustado no controle (texto verde).
- Inserir o código de segurança vermelho exibido, utilizando o teclado numérico.
- Inserir o valor para "Valor de SA para aquecimento" com o teclado numérico. Este valor deve ser 25 K inferior ao ponto de combustão do termofluido aplicado.
- Confirmar a entrada com "OK".

4.1.3.3 Ajustar a "Segurança do processo"

Estão disponíveis duas opções.

"Stop" segundo DIN EN 61010

Se o valor de desativação da proteção contra superaquecimento não for atingido, o termostato (aquecedor, circuito de refrigeração e bomba de circulação) desliga (ajuste padrão).

"Segurança do processo"

Assim que o valor de desativação da proteção contra superaquecimento for atingido, o aquecedor é desligado, o circuito de refrigeração e a bomba de circulação permanecem em funcionamento. Desta forma, terá à sua disposição a completa capacidade de resfriamento em situações de emergência (eventual exotermia). Se certifique que o sistema automático do compressor esteja ajustado em **Sempre ligado**; ([Ajustes do sistema] > [Ajustes Energia/ECO] > [Compressor LIGADO/DESLIGADO/AUTO] > [Sempre ligado]).

PROCEDIMENTO

- Acessar ao "Menu de categorias".
- Selecionar a categoria "Segurança".
- Selecionar a categoria "Segurança do processo".
- Ler o aviso de segurança e confirmar com "OK".
- Selecionar entre o modo "Parar" e "Segurança do processo".
- Confirmar a seleção com "OK".

4.1.3.4 Controle via "Mostrar valores de SA"

PROCEDIMENTO

- Acessar ao "Menu de categorias".
- Selecionar a categoria "Segurança".
- Selecionar a categoria "Mostrar valores de SA".
É exibido um resumo sobre o atual valor de temperatura medido do sensor de proteção contra superaquecimento, os valores de desativação ajustados e o modo de desativação ajustado (segurança do processo). Alguns termostatos estão equipados com 2 sensores de proteção contra superaquecimento, pelo que nestes termostatos são exibidos dois valores.
- Premir o botão tátil "OK" após ler e verificar as informações.

4.1.4 Testar o bom funcionamento da proteção contra superaquecimento



Proteção contra superaquecimento (SA) não dispara
PERIGO DE VIDA DEVIDO A FOGO

- Testar mensalmente e após cada troca do termofluido o disparo da unidade, de modo a assegurar o funcionamento perfeito.

AVISO

Os seguintes passos são realizados sem a monitoração permanente do termostato
DANOS MATERIAIS NO E NAS IMEDIAÇÕES DO TERMOSTATO

- Os procedimentos seguintes apenas podem ser realizados sob permanente monitoração do termostato e da aplicação!

INFORMAÇÃO

Realizar o teste somente se a temperatura do termofluido aplicado se situar em aprox. 20 °C. Enquanto for realizado o teste de proteção contra superaquecimento **NÃO é permitido operar o termostato sem monitoração.**

Uma descrição para a realização do teste de proteção contra superaquecimento está incluída no controle Pilot ONE.

PROCEDIMENTO

- Acessar ao "Menu de categorias".
- Selecionar a categoria "Segurança".
- Selecionar a categoria "Teste SA".
A descrição para a realização do teste de proteção contra superaquecimento é exibida.
- Premir o botão tátil "OK" após ler a informação.

4.2 O trajeto de controle da temperatura

Para muitos dos trabalhos de controle de temperatura é suficiente utilizar os parâmetros de controle programados de fábrica. Nossa vasta experiência e atuais desenvolvimentos na tecnologia de regulagem são aplicados em nossos parâmetros de controle.

Se for utilizado um sistema de orientação de processos para o comando, é ideal enviar a predefinição do setpoint da temperatura digitalmente para o termostato. Para isso, o Pilot ONE está equipado com uma interface de Ethernet e USB e o termostato está equipado com uma interface RS232. Com o opcional Com.G@te é possível expandir seu termostato com uma interface RS485 adicional. Opcionalmente é possível integrar o termostato em um ambiente Profibus.
→ A partir da página 59, ponto »Interfaces e atualização do software«.

INFORMAÇÃO

A adaptação da potência do termostato está otimizada a ponto de os processos predefinidos serem processados o mais rapidamente possível. A produtividade da instalação completa é aumentada, poupando energia.

4.2.1 Selecionar o controle de temperatura: Interno

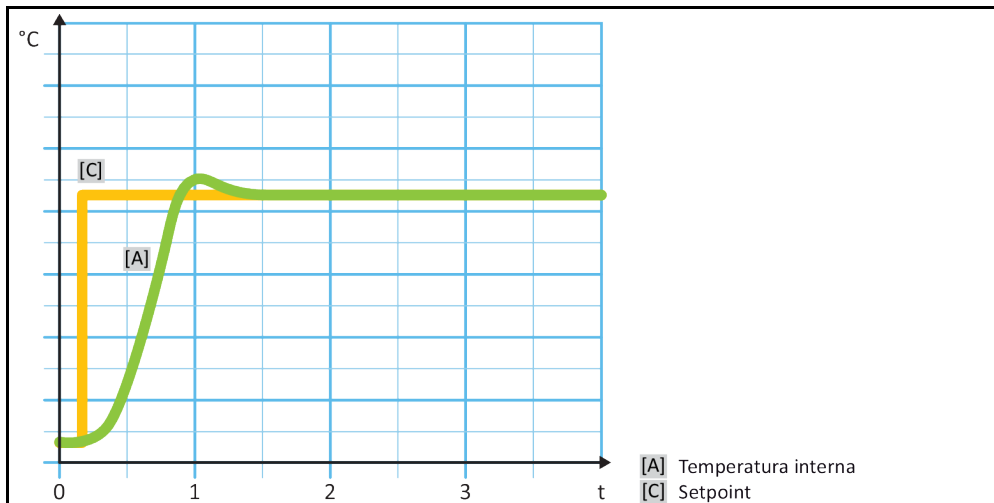
PROCEDIMENTO

- Acessar ao "Menu de categorias".
- Selecionar a categoria "Controle de temperatura".
- Selecionar a categoria "Processo / Interno".
- Selecionar o registro de diálogo "Interno".
- Confirmar a seleção com "OK".

4.2.2 Controle de temperatura em temperatura interna

Durante o controle de temperatura interno é utilizado um circuito de controle, para regular a temperatura no sensor de temperatura interno do aparelho Pt100. Este sensor de temperatura Pt100 está montado no aparelho e se situa junto da saída do termofluido (admissão) ou no recipiente de banho.

Apresentação de um controle de temperatura interno otimizado



4.2.3 Controle de temperatura otimizado graças a parâmetros de controle otimizados

Se a regulagem, isto é, o controle da temperatura não corresponder à qualidade de controle das figuras suprainstradas, é possível ajustar os parâmetros de controle. Com os termostatos Huber tem diferentes possibilidades para encontrar os parâmetros de controle ideais. Consoante o equipamento do termostato, é possível escolher entre os seguintes procedimentos:

- Utilizar parâmetros de fábrica (Padrão)
- Estimar os parâmetros de controle (útil para termostatos de banho com E-grade Basic e controle interno)
- Identificação rápida (a partir de E-grade Exclusive)
- Com teste preliminar (a partir de E-grade Exclusive)

4.2.4 Subcategoria: "Selecionar auto/expert"

AVISO

Utilização do "Modo Expert" sem conhecimentos aprofundados na técnica MSR. DANOS MATERIAIS NA APLICAÇÃO
 ➤ Utilizar apenas este modo se tiver conhecimentos aprofundados na técnica MSR.

Aqui é possível escolher se os parâmetros de controle devem ser ajustados no "Modo automático" ou no "Modo Expert". Para os ajustes no "Modo Expert" são necessários conhecimentos profundos da técnica MSR. Ajustes errados ou incompletos podem influenciar negativamente o funcionamento do termostato.

INFORMAÇÃO

No "Modo Expert" a "Configuração auto" está desativada e é apenas possível uma "Configuração manual".

Para trocar de modo é necessário proceder da seguinte forma:

PROCEDIMENTO

- Acessar ao "Menu de categorias".
- Selecionar a categoria "Controle de temperatura".
- Selecionar a categoria "TAC / manual".
- Selecionar a subcategoria "Selecionar auto/expert".
- Escolher entre o registro de diálogo "Modo automático" e "Modo Expert".
- Confirmar a seleção com "OK".

4.2.5 Subcategoria: "Configuração auto"

INFORMAÇÃO

Este registro do menu somente pode ser selecionado se o "Modo automático" estiver ajustado.

4.2.5.1 Subcategoria: "Encontrar parâmetros"

4.2.5.1.1 Registro de diálogo: "Identificação rápida"

A "Identificação rápida" do trajeto de controle fornece, de forma rápida e eficaz, parâmetros de controle corretamente adaptados. Com estes parâmetros de controle é assegurado um comportamento de controle muito rápido e preciso. Apenas em situações muito raras é necessária a identificação mais complexa e mais precisa "Com teste preliminar".

INFORMAÇÃO

Não efetuar qualquer alteração no termorregulador e na aplicação, após iniciar o sistema (termorregulador/aplicação externa). Possíveis alterações são, por exemplo, "Encher/drenar compartimento do processo", "Alteração da velocidade do agitador", etc.

PROCEDIMENTO

- Antes de ajustar os parâmetros de controle, se deve ter em atenção que o termorregulador tenha atingido o setpoint ajustado e que seu controle de temperatura seja realizado há já alguns minutos. Não parar o controle de temperatura.
- Não realizar quaisquer alterações no termorregulador e na aplicação enquanto a programação dos parâmetros não estiver concluída.
- Acessar ao "Menu de categorias".
- Selecionar a categoria "Controle de temperatura".
- Selecionar a categoria "TAC / manual".
- Selecionar a subcategoria "Configuração auto".
- Selecionar a subcategoria "Encontrar parâmetros".
- Selecionar o registro de diálogo "Identificação rápida".
- Confirmar a seleção com "OK".
- Ler a mensagem exibida e confirmar com "OK".
- Selecionar o termofluido aplicado na lista.
- Confirmar a seleção com "OK".
- Selecionar o registro de diálogo "Interno".
- Confirmar a seleção com "OK".
- Inserir um novo setpoint com o teclado numérico. Este deve ter uma diferença mínima de 10 K em relação ao setpoint atual.
- Confirmar a entrada com "OK". O ajuste dos parâmetros de controle através de "Identificação rápida" é iniciado, e após algum tempo é exibida uma mensagem no Display.
- Ler a mensagem exibida e confirmar com "OK".

4.2.5.1.2 Registro de diálogo: "Com teste preliminar"

No caso de algumas aplicações complexas, a "Identificação rápida" do trajeto de controle pode não fornecer os valores de controle ideais. Este pode ser o caso, se não for possível adaptar a construção hidráulica aos volumes de circulação necessários. → Página 31, ponto »**Ter atenção durante o planejamento de ensaio**«.

Outra otimização do comportamento de controle pode ser alcançada se selecionar a parametrização do controle "Com teste preliminar". Aqui, são determinados os parâmetros de controle dentro dos limites ajustados do setpoint mínimo e máximo. Neste caso, é eventualmente também realizado o controle de temperatura nos limites dos setpoints.

INFORMAÇÃO

Antes de iniciar a parametrização automática do controle, é fundamental ter atenção ao ajuste correto do setpoint máximo e mínimo. A identificação dos valores posteriormente aplicados no range da temperatura de serviço é vantajosa. Não efetuar qualquer alteração no termorregulador e na aplicação, após iniciar o sistema (termorregulador/aplicação externa). Possíveis alterações são, por exemplo, "Encher/drenar compartimento do processo", "Alteração da velocidade do agitador", etc.

Visto poder existir um grande range da temperatura de serviço, a identificação dos parâmetros pode demorar um pouco mais neste modo. O controle (regulador) determina até três setpoints de tempe-

ratura, que são processados automaticamente de forma sequencial. Estes se situam abaixo da temperatura ambiente, na temperatura ambiente e acima da temperatura ambiente, desde que os valores limite dos setpoints o permitam.

PROCEDIMENTO

- Antes de ajustar os parâmetros de controle, se deve ter em atenção que o termorregulador tenha atingido o setpoint ajustado e que seu controle de temperatura seja realizado há já alguns minutos. Não parar o controle de temperatura.
- Não realizar quaisquer alterações no termorregulador e na aplicação enquanto a programação dos parâmetros não estiver concluída.
- Acessar ao "Menu de categorias".
- Selecionar a categoria "Controle de temperatura".
- Selecionar a categoria "TAC / manual".
- Selecionar a subcategoria "Configuração auto".
- Selecionar a subcategoria "Encontrar parâmetros".
- Selecionar o registro de diálogo "Com teste preliminar".
- Confirmar a seleção com "OK".
- Ler a mensagem exibida e confirmar com "OK".
- Selecionar o termofluido aplicado na lista.
- Confirmar a seleção com "OK".
- Selecionar o registro de diálogo "Interno".
- Confirmar a seleção com "OK". O ajuste dos parâmetros de controle através de "Com teste preliminar" é iniciado, e após algum tempo é exibida uma mensagem na tela tátil.
- Ler a mensagem exibida e confirmar com "OK".

4.2.5.1.3 Registro de diálogo: "Estimar os parâmetros de controle"

Em comparação com termóstatos de banho similares e disponíveis no mercado, também nossos termorreguladores simples têm uma vantagem decisiva. Através da entrada do termofluido utilizado e da quantidade de termofluido aplicada, é possível modificar um parâmetro de controle existente. Esta versão é prática para termóstatos de banho sem aplicação externa conectada.

INFORMAÇÃO

Todos os dados técnicos necessários, dos termofluidos listados no Pilot ONE, estão registrados no dispositivo de controle (regulador). Se o termofluido utilizado não estiver na lista, deve-se selecionar um termofluido parecido em termos do range de temperatura e viscosidade. → Página 31, ponto »**Informações sobre os termofluidos**«.

PROCEDIMENTO

- Antes de ajustar os parâmetros de controle, se deve ter em atenção que o termorregulador tenha atingido o setpoint ajustado e que seu controle de temperatura seja realizado há já alguns minutos. Não parar o controle de temperatura.
- Não realizar quaisquer alterações no termorregulador e na aplicação enquanto a programação dos parâmetros não estiver concluída.
- Acessar ao "Menu de categorias".
- Selecionar a categoria "Controle de temperatura".
- Selecionar a categoria "TAC / manual".
- Selecionar a subcategoria "Configuração auto".
- Selecionar a subcategoria "Encontrar parâmetros".
- Selecionar o registro de diálogo "Estimar os parâmetros de controle".
- Confirmar a seleção com "OK".
- Ler a mensagem e confirmar com "Sim". Os parâmetros de controle atuais são sobrescritos.
- Selecionar o termofluido aplicado na lista.
- Confirmar a seleção com "OK".
- Ler a mensagem exibida e confirmar com "OK".
- Inserir o volume de enchimento com o teclado numérico exibido.
- Confirmar a entrada com "OK".
- Pressionar duas vezes o botão tátil da "Seta" para voltar para a categoria "Controle de temperatura".
- Selecionar a categoria "Processo / Interno".
- Selecionar o registro de diálogo "Interno".
- Confirmar a seleção com "OK".

4.2.5.2 Subcategoria: "Dinâmica de controle"

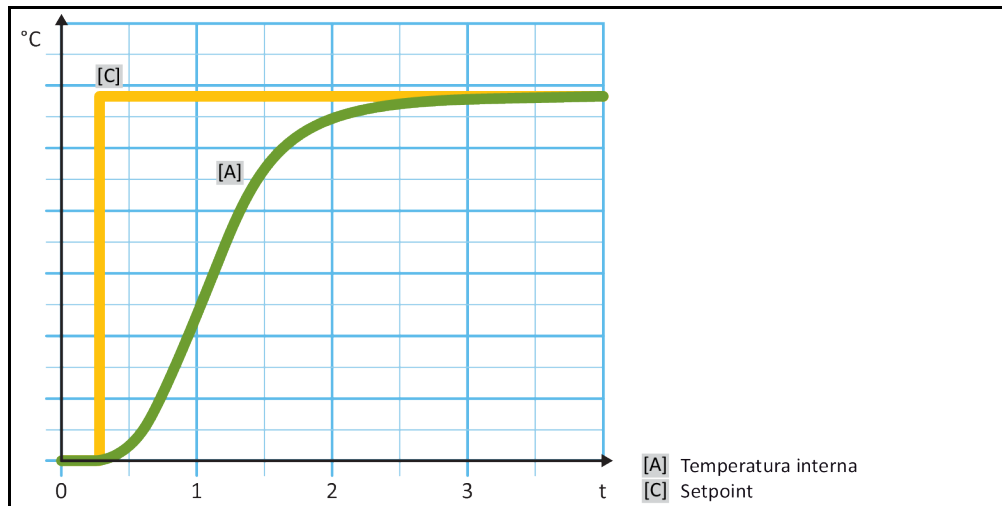
É possível selecionar entre um comportamento de controle mais rápido, com uma ultrapassagem possível e aceite da temperatura, e um comportamento de controle, sem ultrapassagem da temperatura. O ajuste padrão é "Rápida com pequena ultrapassagem".

A ultrapassagem é sempre referente à temperatura em destaque. No ajuste "Rápida com pequena ultrapassagem" a combinação de um elevado caudal volúmico do termofluido e da excelente eletrônica de regulação (controle) produzem raramente uma ultrapassagem e simultaneamente o setpoint é atingido mais rapidamente. Contrariamente ao modo "Rápida com pequena ultrapassagem" existe o ajuste "Sem ultrapassagem". Neste caso, a aproximação à temperatura nominal é realizada de forma mais cuidadosa e consequentemente de modo aperiódico. O tempo até à regulação do setpoint definido demora mais tempo. O fator "Sem ultrapassagem" é apenas válido em caso de poucas interferências externas. Prestar atenção às instruções. → Página 31, ponto »Ter atenção durante o planejamento de ensaio«.

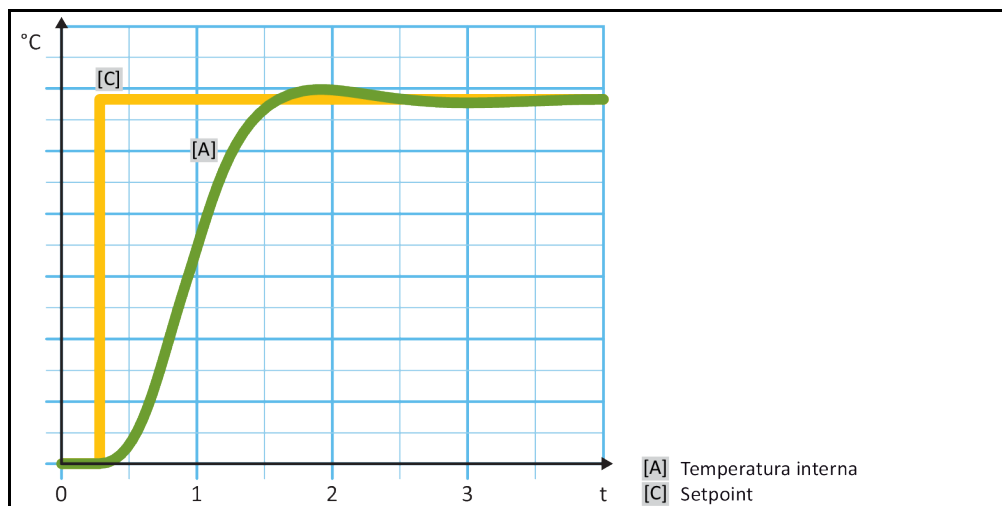
INFORMAÇÃO

O comportamento de controle pode ser selecionado, a qualquer altura, sem uma nova identificação dos parâmetros de controle.

Controle de temperatura interno, aperiódico



Controle de temperatura interno, dinâmico com possível ultrapassagem da temperatura



PROCEDIMENTO

- Acessar ao "Menu de categorias".
- Selecionar a categoria "Controle de temperatura".
- Selecionar a categoria "TAC / manual".
- Selecionar a subcategoria "Configuração auto".

- Selecionar a subcategoria "Dinâmica de controle".
- Escolher entre o registro de diálogo "Rápida com pequena ultrapassagem" e "Sem ultrapassagem".
- Confirmar a seleção com "OK".

4.2.5.3 Subcategoria: "Propriedades do fluido"

4.2.5.3.1 Subcategoria "Selecionar fluido"

Neste registro é selecionado o termofluido utilizado, a partir de uma lista.

PROCEDIMENTO

- Acessar ao "Menu de categorias".
- Selecionar a categoria "Controle de temperatura".
- Selecionar a categoria "TAC / manual".
- Selecionar a subcategoria "Configuração auto".
- Selecionar a subcategoria "Propriedades do fluido".
- Selecionar a subcategoria "Selecionar fluido".
- Selecionar o termofluido aplicado na lista.
- Confirmar a seleção com "OK".

4.2.5.3.2 Subcategoria: "Volume do banho / Circulação"

Neste registro é definido o nível de enchimento do termofluido em seu banho/circuito.

PROCEDIMENTO

- Acessar ao "Menu de categorias".
- Selecionar a categoria "Controle de temperatura".
- Selecionar a categoria "TAC / manual".
- Selecionar a subcategoria "Configuração auto".
- Selecionar a subcategoria "Propriedades do fluido".
- Selecionar a subcategoria "Volume do banho / Circulação".
- Ler a mensagem e confirmar com "OK".
- Inserir o volume de enchimento com o teclado numérico exibido.
- Confirmar a entrada com "OK".

4.2.5.3.3 Subcategoria: "Mostrar fluido"

Com este registro é acessado um resumo dos ajustes efetuados.

PROCEDIMENTO

- Acessar ao "Menu de categorias".
- Selecionar a categoria "Controle de temperatura".
- Selecionar a categoria "TAC / manual".
- Selecionar a subcategoria "Configuração auto".
- Selecionar a subcategoria "Propriedades do fluido".
- Selecionar a subcategoria "Mostrar fluido".
- Premir "OK" após ter lido/controlado os ajustes.

4.2.5.4 Subcategoria: "Mostrar parâmetros"

Aqui, os parâmetros ajustados podem ser exibidos no "Modo automático".

PROCEDIMENTO

- Acessar ao "Menu de categorias".
- Selecionar a categoria "Controle de temperatura".
- Selecionar a categoria "TAC / manual".
- Selecionar a subcategoria "Configuração auto".
- Selecionar a subcategoria "Mostrar parâmetros".
- Premir "OK" após ter lido/controlado os parâmetros.

4.2.6 Subcategoria: "Configuração manual"

AVISO

Utilização do "Modo Expert" sem conhecimentos aprofundados na técnica MSR.

DANOS MATERIAIS NA APLICAÇÃO

- Utilizar apenas este modo se tiver conhecimentos aprofundados na técnica MSR.

INFORMAÇÃO

No "Modo Expert" a "Configuração auto" está desativada e é apenas possível uma "Configuração manual".

Para os ajustes no "Modo Expert" são necessários conhecimentos profundos da técnica MSR. Ajustes errados ou incompletos podem influenciar negativamente o funcionamento do termostato.

4.2.6.1 Subcategoria: "Alterar os parâmetros"

Neste registro de menu é efetuada a configuração manual dos parâmetros de controle. Os parâmetros de controle são exclusivamente inseridos no registro "Interno".

4.2.6.1.1 Subcategoria: "Interno"

Aqui são inseridos sequencialmente os novos valores para "KP", "Tn" e "Tv".

PROCEDIMENTO

- Acessar ao "Menu de categorias".
- Selecionar a categoria "Controle de temperatura".
- Selecionar a categoria "TAC / manual".
- Selecionar a subcategoria "Configuração manual".
- Selecionar a subcategoria "Alterar os parâmetros".
- Selecionar a subcategoria "Interno".
- Inserir o novo valor "KP" com o teclado numérico.
- Confirmar a entrada com "OK".
- Inserir o novo valor "Tn" com o teclado numérico.
- Confirmar a entrada com "OK".
- Inserir o novo valor "Tv" com o teclado numérico.
- Confirmar a entrada com "OK".

4.2.6.2 Subcategoria: "Mostrar parâmetros"

Com esta função são exibidos os parâmetros manualmente ajustados.

PROCEDIMENTO

- Acessar ao "Menu de categorias".
- Selecionar a categoria "Controle de temperatura".
- Selecionar a categoria "TAC / manual".
- Selecionar a subcategoria "Configuração manual".
- Selecionar a subcategoria "Mostrar parâmetros".
- Premir "OK" após ter lido/controlado os parâmetros.

4.2.6.3 Subcategoria: "Estrutura do controle"

Nesta função são disponibilizadas duas diferentes estruturas de controles.

"Controle PID Huber": ajuste padrão

"Controle PID clássico": esse ajuste é utilizado exclusivamente para trabalhos de serviço, pelos técnicos do serviço de assistência da firma Huber.

PROCEDIMENTO

- Acessar ao "Menu de categorias".
- Selecionar a categoria "Controle de temperatura".
- Selecionar a categoria "TAC / manual".
- Selecionar a subcategoria "Configuração manual".

- Selecionar a subcategoria "Estrutura do controle".
- Escolher entre o registro de diálogo "Controle PID Huber" e o "Controle PID clássico".
- Confirmar a seleção com "OK".

4.2.7 Subcategoria: "Resetar parâmetros"

Com esta função podem ser resetados os parâmetros de controle nos ajustes de fábrica.

PROCEDIMENTO

- Acessar ao "Menu de categorias".
- Selecionar a categoria "Controle de temperatura".
- Selecionar a categoria "TAC / manual".
- Selecionar a subcategoria "Resetar parâmetros".
- Ler a mensagem e confirmar com "Sim". Os parâmetros de controle são resetados/apagados. **O termorregulador somente pode ser novamente colocado em funcionamento após reiniciar.**
- Para isso, se deve desligar e voltar a ligar o termorregulador. Os parâmetros são repostos (resetados).

4.2.8 Subcategoria: "Mostrar parâmetros"

Com esta função são exibidos os parâmetros ajustados. Consoante o ajuste anterior, estes podem ser "Controle automático de parâmetros" ou "Controle manual de parâmetros".

PROCEDIMENTO

- Acessar ao "Menu de categorias".
- Selecionar a categoria "Controle de temperatura".
- Selecionar a categoria "TAC / manual".
- Selecionar a subcategoria "Mostrar parâmetros".
- Premir "OK" após ter lido/controlado os parâmetros.

4.2.9 Proteção de congelamento para os termorreguladores

AVISO

Inobservância da compatibilidade do termofluido com o termorregulador

DANOS MATERIAIS

- A temperaturas inferiores a 0 °C não é permitida a utilização de água (termofluido) sem a adição de anticongelante (possibilidade de congelamento e conseqüente destruição do evaporador).
- A temperaturas inferiores a 5 °C e utilização de água como termofluido, sem a adição de anticongelante, se deve ativar a proteção de congelamento.
- Ter atenção a uma distribuição de classes do termorregulador, segundo DIN 12876.
- Deve ser assegurada a compatibilidade dos seguintes materiais com o termofluido: aço inoxidável 1.4301/ 1.4401 (V2A), cobre, níquel, FKM, bronze de canhões/latão, soldas de prata e plástico.
- A viscosidade máxima do termofluido não pode ser superior a 50 mm²/s à temperatura de serviço mais baixa!
- A densidade máxima do termofluido não pode exceder 1 kg/dm³!

AVISO

Funcionamento com a proteção de congelamento desativada

DESTRUIÇÃO COMPLETA DO TERMORREGULADOR

- Em caso de utilização de água como termofluido, é necessário ativar a proteção de congelamento na categoria "Equipamento de proteção".

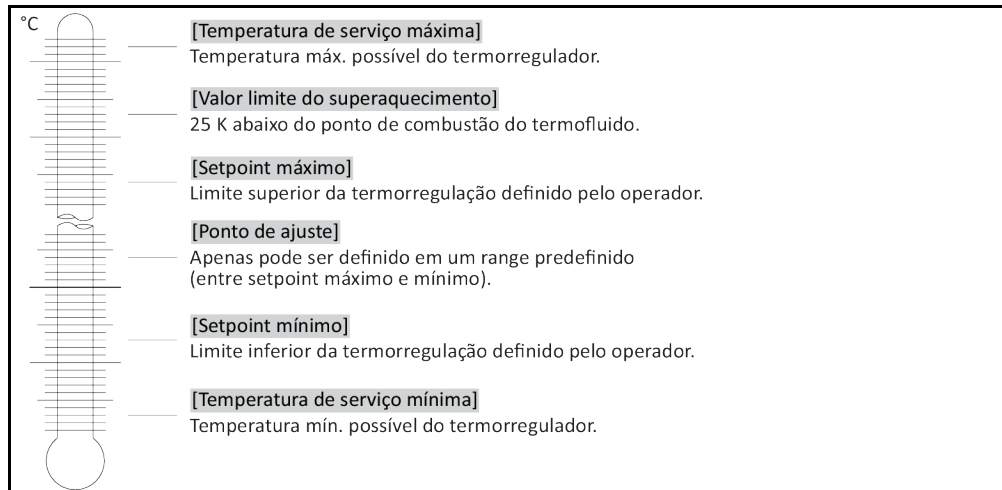
Os termorreguladores equipados com a opção de proteção de congelamento podem trabalhar exclusivamente com água como termofluido. Possível perigo: congelamento do trocador de calor a < 5 °C. A ativação da proteção de congelamento é sinalizada na tela tátil por um cristal de gelo (verde intermitente). Para verificar se seu termorregulador está equipado com uma proteção de congelamento, deve consultar a ficha técnica. → A partir da página 72, ponto »Apêndice«.

PROCEDIMENTO

- Acessar ao "Menu de categorias".
- Selecionar a categoria "Opções de proteção".
- Selecionar a categoria "Proteção de congelamento".
- Selecionar o registro de diálogo "Desligado" ou "Ligado" para ligar ou desligar a proteção de congelamento.
- Confirmar a seleção com "OK".

4.2.10 Ajustar os limites dos setpoints

Resumo dos limites de temperatura



Os limites para o setpoint mínimo e máximo se destinam à segurança da instalação. Estes **têm** que ser ajustados antes do primeiro controle da temperatura e em caso de troca do termofluido, tendo sempre em consideração o campo de aplicação do termofluido. O limite máximo do setpoint limita a predefinição do setpoint para a temperatura de banho ou de entrada. O limite mínimo do setpoint protege a baixas temperaturas contra uma viscosidade excessiva ou congelamento. O setpoint ajustável apenas será possível no range de temperatura entre o limite mínimo e máximo do setpoint.

PROCEDIMENTO

- Acessar ao "Menu de categorias".
- Selecionar a categoria "Opções de proteção".
- Selecionar a categoria "Limites de setpoint".
- Selecionar a subcategoria "Setpoint mínimo".
- Inserir o novo valor com o teclado numérico.
- Confirmar a entrada com "OK".
- Confirmar a indicação seguinte novamente com "OK".
A seleção correta é exibida graficamente e o "Setpoint mínimo" é imediatamente modificado. Se a seleção de "OK" não estiver correta, tal é informado graficamente durante 2 segundos. Seguidamente a indicação volta para a categoria "Limites de setpoint". Tentar novamente a alteração do "Setpoint mínimo".
- Selecionar a subcategoria "Setpoint máximo".
- Inserir o novo valor com o teclado numérico.
- Confirmar a entrada com "OK".
- Confirmar a indicação seguinte novamente com "OK".
A seleção correta é exibida graficamente e o "Setpoint máximo" é imediatamente modificado. Se a seleção de "OK" não estiver correta, tal é informado graficamente durante 2 segundos. Seguidamente a indicação volta para a categoria "Limites de setpoint". Tentar novamente a alteração do "Setpoint máximo".

INFORMAÇÃO

Verificar os valores ajustados do setpoint mínimo e máximo sempre que efetuar alterações no sistema, especialmente após uma troca do termofluido.

4.2.11 Ajustar o setpoint

PROCEDIMENTO

- Acessar à tela "Home"
 - Pressionar o símbolo do teclado ao lado de "T_{ponto de ajuste}".
 - Inserir um novo setpoint com o teclado numérico.
- É válido:**
 [Limitação do setpoint mínimo] ≤ [Setpoint] ≤ [Limitação do setpoint máximo].
 Se estas condições forem infringidas, o sistema transmite um aviso pela >Tela tátil< [88] e a entrada é ignorada. Neste caso se deve apagar o valor inserido com o botão de "Seta" ou com o botão "Clear". Inserir novamente o setpoint.
- Confirmar a entrada com "OK".
 - Confirmar a indicação seguinte novamente com "OK".
- A seleção correta é exibida graficamente e o setpoint é imediatamente modificado. Se a seleção de "OK" não estiver correta, tal é informado graficamente durante 2 segundos. Seguidamente a indicação volta para a tela "Home". Tentar novamente a alteração do setpoint.

4.3 Encher e drenar

Prestar atenção ao esquema de conexão. → A partir da página 72, ponto »Apêndice«.



Superfícies, conexões e termofluidos extremamente quentes/frios QUEIMADURAS NOS MEMBROS

- As superfícies, as conexões e termofluido podem estar extremamente quentes ou frios, consoante o modo operativo.
- Evitar o contato direto com as superfícies, conexões e o termofluido!
- Utilizar o equipamento de proteção pessoal (p. ex. luvas resistentes a altas e baixas temperaturas, óculo de proteção).

4.3.1 Encher e drenar o termostato de banho



Desrespeito pela ficha técnica de segurança do termofluido utilizado FERIMENTOS

- Possibilidades de perigo de ferimentos dos olhos, pele, vias respiratórias.
- A ficha técnica de segurança do termofluido utilizado deve ser lida e suas instruções respeitadas, antes de utilizar o termofluido.
- Ter atenção às prescrições e instruções de trabalho locais em vigor.
- Utilizar o equipamento de proteção pessoal (p. ex. luvas resistentes a altas e baixas temperaturas, óculo de proteção, calçado de segurança).
- Perigo de deslizamento devido a sujeira no piso e no local de trabalho. Limpar o posto de trabalho e prestar atenção ao descarte correto do termofluido e dos consumíveis e meios auxiliares. → Página 15, ponto »Descarte correto de meios auxiliares e consumíveis«.



Transbordamento de termofluido para o interior do termostato DANOS MATERIAIS

- Desligar imediatamente o termostato.
- Separar o termostato da alimentação elétrica.
- O termostato somente pode ser inspecionado e limpo por técnicos devidamente instruídos e qualificados pela firma Huber. Assegurar o descarte correto. → Página 15, ponto »Descarte correto de meios auxiliares e consumíveis«.



O transbordamento do termofluido cria uma camada lubrificante nas superfícies e tem que ser imediatamente recolhido e descartado, de acordo com o especificado na ficha técnica de segurança. Assegurar o descarte correto do termofluido e dos consumíveis. → Página 15, ponto »Descarte correto de meios auxiliares e consumíveis«.

Se tal não for realizado, tem que ser assumido que o termostato não cumpre todos requisitos de segurança, segundo a norma DIN EN 61010-2-010.

4.3.1.1 Encher o termostato de banho

PROCEDIMENTO

- Levantar a >Tampa do banho< [93] do termorregulador.
- Inserir cuidadosamente termofluido adequado, utilizando os acessórios de enchimento (funil e/ou copo). → Página 31, ponto »Informações sobre os termofluidos«. Durante o enchimento se deve ter em atenção eventuais medidas necessárias como, por exemplo, o aterramento dos recipientes, funis e outros meios auxiliares. Assegurar o descarte correto durante a limpeza dos acessórios de enchimento. → Página 15, ponto »Descarte correto de meios auxiliares e consumíveis«.
- Ligar o termorregulador.
- Voltar a posicionar a >Tampa do banho< [93] na abertura do banho.

INFORMAÇÃO

A dilatação volúmica do termofluido se altera consoante o range da temperatura de serviço em que pretende trabalhar. Na temperatura de serviço "mais baixa" não é permitido que o nível do fluido seja inferior ao nível de banho mínimo/nível mínimo e na temperatura de serviço "mais alta" não pode ocorrer o transbordamento do recipiente de banho/termorregulador. Em caso de um enchimento excessivo, deve-se drenar o termofluido em excesso. → Página 54, ponto »Drenar o termostato de banho«. Verificar se o termofluido pode ser reutilizado. Assegurar o descarte correto. → Página 15, ponto »Descarte correto de meios auxiliares e consumíveis«.

- Em caso de um enchimento excessivo se deve evacuar o termofluido através da >Drenagem< [8] para um recipiente adequado. → Página 54, ponto »Drenar o termostato de banho«. Verificar se o termofluido pode ser reutilizado. Assegurar o descarte correto. → Página 15, ponto »Descarte correto de meios auxiliares e consumíveis«.

4.3.1.2 Drenar o termostato de banho

 CUIDADO

Termofluido quente ou muito frio

QUEIMADURAS GRAVES NOS MEMBROS

- Antes de iniciar a drenagem deve-se assegurar que o termofluido está na temperatura ambiente (20 °C).
- Se o termofluido for demasiado viscoso a esta temperatura para uma drenagem: termorregular o termofluido durante alguns minutos, até a viscosidade ser adequada para a drenagem. Nunca termorregular o termofluido com a drenagem aberta.
- Atenção, perigo de queimaduras durante a drenagem do termofluido a uma temperatura superior a 20 °C.
- Usar sempre equipamento de proteção pessoal durante a drenagem.
- Drenar somente com um tubo de drenagem e recipiente coletor adequados. Estes devem ser compatíveis com o termofluido e a respectiva temperatura.

INFORMAÇÃO

Os termorreguladores não estão todos equipados com a mesma combinação de conexões/drenagens. Pular esse ponto, se seu termorregulador não estiver equipado com a conexão/drenagem.

PROCEDIMENTO

Termorreguladores sem válvulas de drenagem

- **Somente válido para termorreguladores com a função "Drenagem":**
Para que o circuito do termofluido seja completamente esvaziado, é necessário ativar a função "Drenagem". Em um termorregulador resfriado a água, e dependendo do modelo, essa função abre também a válvula de controle no circuito da água de resfriamento. Assim, é possível o aumento do consumo de água de resfriamento durante a drenagem. Pular a instrução seguinte, se o registro de diálogo "Drenagem" não estiver disponível:
 - Selecionar sequencialmente "Menu de categorias", "Controle de temperatura", "Iniciar/Parar".
 - Selecionar o registro de diálogo "Drenagem".
 - Confirmar a seleção com "OK".
 - Ler a mensagem e confirmar com "OK".
 - A mensagem seguidamente exibida **não** deve ser confirmada com "OK".
- Preparar um recipiente adequado para recolher o termofluido da > Drenagem< [8].
- Retirar o parafuso de cabeça serrilhada da >Drenagem< [8]. Assim que abrir o parafuso de cabeça serrilhada, o termofluido flui para o recipiente.

- Aguardar até o termofluido ser transportado desde a aplicação externa, passando pela câmara da bomba, até ao recipiente.
- Preparar mais um recipiente adequado para recolher o termofluido da >Drenagem do tanque de expansão< [9].
- Retirar o parafuso de cabeça serrilhada da >Drenagem do tanque de expansão< [9]. Assim que abrir o parafuso de cabeça serrilhada, o termofluido flui para o recipiente.
- Aguardar até todo o termofluido fluir do tanque de expansão para o recipiente.
- Preparar mais um recipiente adequado para recolher o termofluido da >Drenagem total< [10].
- Retirar o parafuso de cabeça serrilhada da >Drenagem total< [10]. Assim que abrir o parafuso de cabeça serrilhada, o restante termofluido flui do termostato para o recipiente.
- Aguardar até o termostato estar vazio.
- Drenar a aplicação externa. A descrição sobre a drenagem deve ser consultada na documentação que recebeu com a aplicação.
- Desconectar a aplicação externa da conexão >Saída circulação< [1].
- Desconectar a aplicação externa da conexão >Entrada circulação< [2]. Deixar o termostato algum tempo aberto para garantir sua secagem completa (sem tampas de fecho e sem parafusos de cabeça serrilhada).
- Conectar a aplicação externa com a conexão >Saída circulação< [1].
- Conectar a aplicação externa com a conexão >Entrada circulação< [2].
- Montar o parafuso de cabeça serrilhada na >Drenagem total< [10].
- Montar o parafuso de cabeça serrilhada na >Drenagem do tanque de expansão< [9].
- Montar o parafuso de cabeça serrilhada na >Drenagem< [8].
- Remover os recipientes, com os quais foi recolhido o termofluido. Verificar se o termofluido pode ser reutilizado. Assegurar o descarte correto. → Página 15, ponto »Descarte correto de meios auxiliares e consumíveis«.
- **Somente válido para termostatos com a função "Drenagem":**
Ler a mensagem na >Tela tátil< [88] e confirmar com "OK". O termostato está drenado. Em um termostato resfriado a água, e dependendo do modelo, a válvula de controle é fechada no circuito da água de resfriamento.

5 Funcionamento normal

5.1 Modo automático

CUIDADO

Superfícies, conexões e termofluidos extremamente quentes/frios

QUEIMADURAS NOS MEMBROS

- As superfícies, as conexões e termofluido podem estar extremamente quentes ou frios, consoante o modo operativo.
- Evitar o contato direto com as superfícies, conexões e o termofluido!
- Utilizar o equipamento de proteção pessoal (p. ex. luvas resistentes a altas e baixas temperaturas, óculo de proteção).

5.1.1 Controle de temperatura

5.1.1.1 Iniciar controle de temperatura

O controle de temperatura pode ser iniciado após o enchimento e purga completa do ar.

PROCEDIMENTO

- Acessar à tela "Home"
- Premir o botão tátil "Start".
- Confirmar a inicialização do controle de temperatura com "OK".
A seleção correta é exibida graficamente e o controle de temperatura é iniciado imediatamente. Se a seleção de "OK" não estiver correta, tal é informado graficamente durante 2 segundos. Seguidamente a indicação volta para a tela "Home". Tentar novamente iniciar o controle de temperatura.

5.1.1.2 Terminar controle de temperatura

AVISO

Durante a desativação do termostato, a temperatura do termofluido é mais alta/baixa que a temperatura ambiente

DANOS NO TERMOSTATO E NOS INSTRUMENTOS DE VIDRO/APLICAÇÃO

- Utilizar o termostato para ajustar o termofluido na temperatura ambiente.
- Não fechar as válvulas de fecho existentes no circuito do termofluido.

O controle de temperatura pode ser terminado a qualquer momento. A bomba continua trabalhando durante aprox. 30 segundos complementares. A desativação do compressor é realizada após a válvula do motor de passo (controle da temperatura da capacidade de resfriamento) ter atingido uma posição definida.

PROCEDIMENTO

- Acessar à tela "Home"
- Premir o botão tátil "Stop".
- Confirmar a parada do controle de temperatura com "OK".
A seleção correta é exibida graficamente. O controle de temperatura para imediatamente e a bomba continua trabalhando durante aprox. 30 segundos adicionais. Aguardar até a bomba parar. Se a seleção de "OK" não estiver correta, tal é informado graficamente durante 2 segundos. Seguidamente a indicação volta para a tela "Home". Tentar novamente parar o controle de temperatura.

INFORMAÇÃO

O compressor é apenas desligado, assim que a válvula do motor de passo tiver atingido uma posição definida. Na linha de estado [Campo 10] é exibida a respectiva informação.

5.1.2 Controle de temperatura com um programa de controle de temperatura criado

5.1.2.1 Iniciar programa de controle de temperatura

Um programa de controle de temperatura (termorregulação) pode ser iniciado após o enchimento e purga completa do ar.

PROCEDIMENTO

- Acessar ao "Menu de categorias".
- Selecionar a categoria "Programador/Rampa".
- Selecionar a categoria "Iniciar/Parar Programa".
- Selecionar o registro de diálogo do programa de controle de temperatura que pretende iniciar.
- Confirmar a seleção com "OK".
- Ler a mensagem e confirmar. Seu termorregulador inicia o programa de controle de temperatura e o respectivo controle de temperatura programado é iniciado.
- Ler o aviso e confirmar com "OK".

5.1.2.2 Terminar/cancelar o programa de controle de temperatura

AVISO

Durante a desativação do termorregulador, a temperatura do termofluido é mais alta/baixa que a temperatura ambiente

DANOS NO TERMORREGULADOR E NOS INSTRUMENTOS DE VIDRO/APLICAÇÃO

- Utilizar o termorregulador para ajustar o termofluido na temperatura ambiente.
- Não fechar as válvulas de fecho existentes no circuito do termofluido.

É possível terminar o controle de temperatura automaticamente pelos parâmetros definidos no programa de controle de temperatura ou terminar/cancelar o programa manualmente a qualquer momento. O controle de temperatura é imediatamente desligado, mas a bomba continuará trabalhando durante aprox. 30 segundos complementares. A desativação do compressor é realizada após a válvula do motor de passo (controle da temperatura da capacidade de resfriamento) ter atingido uma posição definida.

Terminar/cancelar manualmente

PROCEDIMENTO

- Acessar à tela "Home"
- Premir o botão tátil "Stop".
- Confirmar a parada do controle de temperatura com "OK".
A seleção correta é exibida graficamente. O controle de temperatura para imediatamente e a bomba continua trabalhando durante aprox. 30 segundos adicionais. Aguardar até a bomba parar. Se a seleção de "OK" não estiver correta, tal é informado graficamente durante 2 segundos. Seguidamente a indicação volta para a tela "Home". Tentar novamente parar o controle de temperatura.

INFORMAÇÃO

O compressor é apenas desligado, assim que a válvula do motor de passo tiver atingido uma posição definida. Na linha de estado [Campo 10] é exibida a respectiva informação.

5.1.3 Termorregulação através do programa de teste de envelhecimento forçado da cerveja

5.1.3.1 Iniciar o programa de teste de envelhecimento forçado da cerveja

Um programa de controle de temperatura (termorregulação) pode ser iniciado após o enchimento e purga completa do ar. No Pilot ONE já estão programados dois programas de teste de envelhecimento forçado da cerveja. O primeiro programa inclui: Passo 1: +60 °C durante 24 horas; Passo 2: 0 °C durante 24 horas; N.º de ciclos: 6. O segundo programa inclui: Passo 1: +40 °C durante 24 horas; Passo 2: 0 °C durante 24 horas; N.º de ciclos: 6.

PROCEDIMENTO

- Acessar ao "Menu de categorias".
- Selecionar a categoria "Programador/Rampa".
- Selecionar a categoria "Iniciar/Parar Programa".
- Selecionar o registro de diálogo do programa de controle de temperatura que pretende iniciar.
- Confirmar a seleção com "OK".
- Ler a mensagem e confirmar. Seu termostato inicia o programa de controle de temperatura e o respectivo controle de temperatura programado é iniciado.
- Ler o aviso e confirmar com "OK".

5.1.3.2 Terminar/cancelar programa de teste de envelhecimento forçado da cerveja

AVISO

Durante a desativação do termostato, a temperatura do termofluido é mais alta/baixa que a temperatura ambiente

DANOS NO TERMOSTATO E NOS INSTRUMENTOS DE VIDRO/APLICAÇÃO

- Utilizar o termostato para ajustar o termofluido na temperatura ambiente.
- Não fechar as válvulas de fecho existentes no circuito do termofluido.

É possível terminar o controle de temperatura automaticamente pelos parâmetros definidos no programa de controle de temperatura ou terminar/cancelar o programa manualmente a qualquer momento. O controle de temperatura é imediatamente desligado, mas a bomba continuará trabalhando durante aprox. 30 segundos complementares. A desativação do compressor é realizada após a válvula do motor de passo (controle da temperatura da capacidade de resfriamento) ter atingido uma posição definida.

Terminar/cancelar manualmente

PROCEDIMENTO

- Acessar à tela "Home".
- Premir o botão tátil "Stop".
- Confirmar a parada do controle de temperatura com "OK".
A seleção correta é exibida graficamente. O controle de temperatura para imediatamente e a bomba continua trabalhando durante aprox. 30 segundos adicionais. Aguardar até a bomba parar. Se a seleção de "OK" não estiver correta, tal é informado graficamente durante 2 segundos. Seguidamente a indicação volta para a tela "Home". Tentar novamente parar o controle de temperatura.

INFORMAÇÃO

O compressor é apenas desligado, assim que a válvula do motor de passo tiver atingido uma posição definida. Na linha de estado [Campo 10] é exibida a respectiva informação.

6 Interfaces e atualização do software

AVISO

As especificações da interface utilizada não são cumpridas

DANOS MATERIAIS

- Conectar somente componentes que cumprem as especificações da interface utilizada.

INFORMAÇÃO

A utilização de comandos PB é descrita no nosso manual "Comunicação de dados PB". Este manual pode ser baixado em www.huber-online.com.

6.1 Interfaces no "Pilot ONE®"

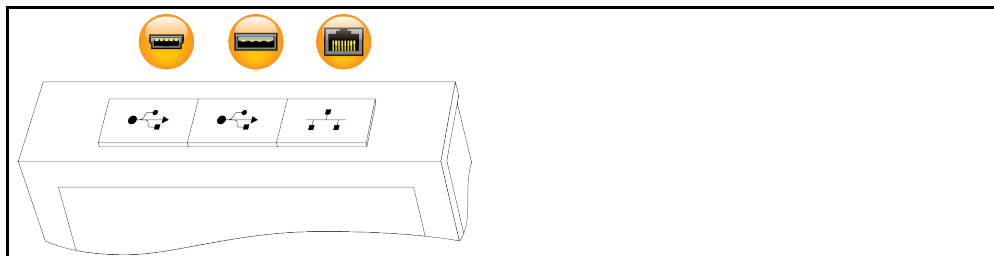
AVISO

O Pilot ONE não é operado atrás de um Firewall

DANOS MATERIAIS

- Operar o Pilot ONE exclusivamente atrás de um Firewall, desde que a subrede local esteja conectada à Internet ou outra rede fortemente exposta a perigos.
- Deve ser aplicada a mais recente tecnologia, a fim de garantir uma segurança satisfatória da LAN!

Interfaces padrão na fase superior do "Pilot ONE"



6.1.1 Ethernet de 10/100 Mbps para conectores de rede RJ45



Neste caso se trata de uma interface rápida e flexível. A interface padrão 10/100 Mbps (Fast Ethernet), pode ser conectada a qualquer rede de Ethernet. Visto ser possível conectar esta interface a redes muito grandes, se deve cumprir as "Best Practices" da TI (Firewall).

Utilização:

Além disso, a comunicação com o "Pilot ONE" requer uma liberação da comunicação. Se trata de uma função de segurança complementar que previne que quaisquer pessoas estabeleçam uma conexão errônea ou inadvertida com a máquina, executando funções de controle de temperatura erradas. São possíveis as seguintes restrições:

- Desativado
- Sempre ligado (PLC)
- Temporizador de inatividade de 12h
- Temporizador de inatividade de 10min

Se, por exemplo, for selecionado "Temporizador de inatividade de 10min", a ligação deve ser estabelecida em um prazo de 10 minutos após confirmação no controle. Se este não for o caso, o estabelecimento da ligação é rejeitado.

INFORMAÇÃO

A comunicação com o Pilot ONE é realizada via TCP (Transmission Control Protocol), Port 8101. Durante a utilização da interface devem ser respeitadas e consideradas as especificações dos padrões gerais em vigor.

6.1.2 Interface USB 2.0

INFORMAÇÃO

Durante a utilização da interface devem ser respeitadas e consideradas as especificações dos padrões gerais em vigor.

6.1.2.1 Interface USB 2.0 Host



Conexão USB 2.0 (para conector A) por exemplo para unidade de memória de dados.

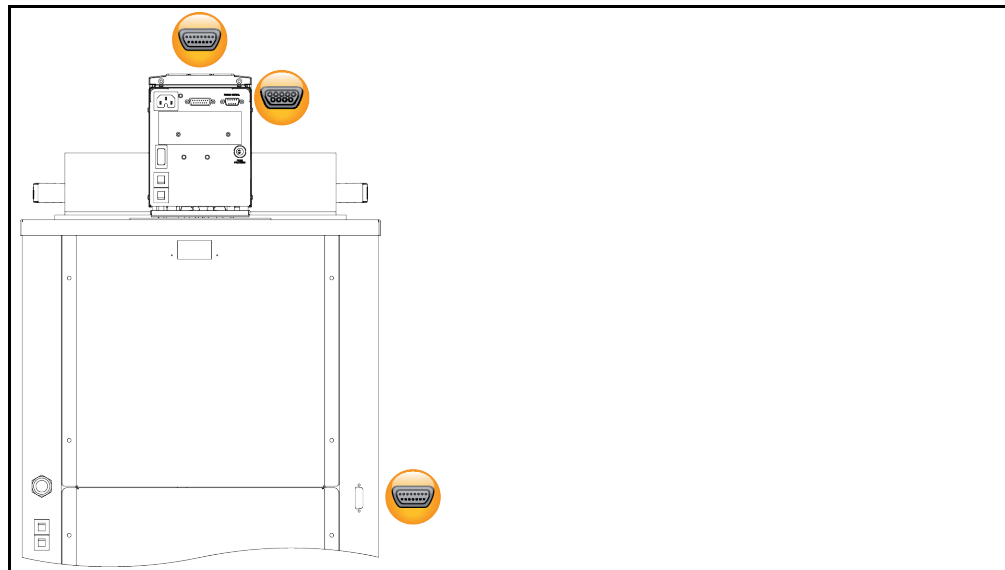
6.1.2.2 Dispositivo interface USB 2.0



Conexão USB 2.0 (para conector Mini-B) para a comunicação com um computador.

6.2 Interfaces na parte traseira

Interfaces padrão na parte traseira



6.2.1 Interface de serviço



Essa interface é utilizada exclusivamente para trabalhos de serviço, pelos técnicos do serviço de assistência da firma Huber. Com um cabo adaptador, esta interface é transformada em um conector fêmea de série RS232.

6.2.2 RS232 (opção)/Comando do banho de resfriamento



Este conector fêmea é utilizado para conectar o termostato de imersão com o banho de resfriamento. Desta forma é possível comandar o banho de resfriamento através de um termostato de imersão.

6.3 Atualização do firmware

Instruções para os procedimentos de atualização do firmware podem ser obtidas em www.huber-online.com.

7 Manutenção/Conservação

7.1 Notificações do termostato

As notificações do termostato são divididas em várias classes.

Seguir as instruções indicadas na >Tela tátil< [88]. Após a confirmação da notificação é exibido um símbolo na >Tela tátil< [88]. Pressionando em cima do símbolo é acessado o resumo de todas as notificações, em ordem cronológica.

Símbolos exibidos:

7.2 Proteção fusível

Na parte traseira do termostato de imersão e do termostato se situam disjuntores de sobrecorrente térmicos para uma desativação de todos os polos (L e N). A posição exata deve ser consultada no esquema de conexão. → A partir da página 72, ponto »Apêndice«. Em caso de falha (sem funcionamento e sem indicação do termostato de imersão) deve-se verificar primeiro se os disjuntores de sobrecorrente dispararam. Se os disjuntores de sobrecorrente voltarem a disparar, imediatamente a seguir ao reposicionamento, deve-se retirar o plugue da tomada e contactar imediatamente o serviço de apoio ao cliente. → Página 71, ponto »Dados de contato«.

7.3 Substituição do "Pilot ONE®"



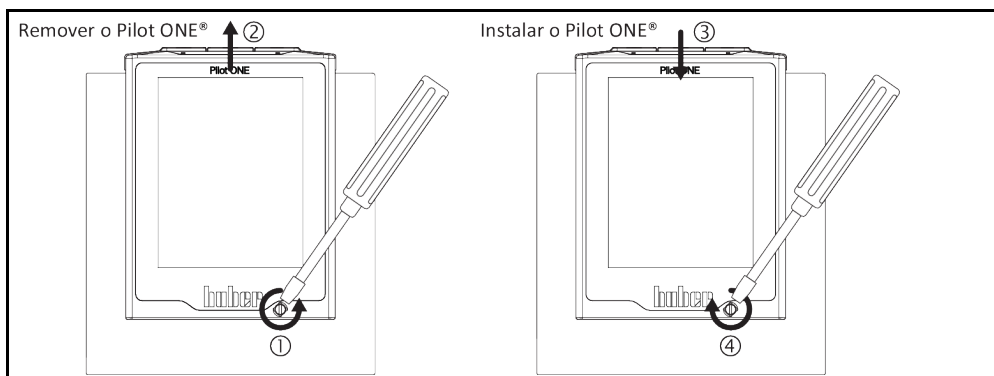
Substituição da eletrônica com o termostato em funcionamento

PERIGO DE VIDA DEVIDO A FOGO

- Parar um controle de temperatura em curso.
- Desligar o termostato.
- Desconectar adicionalmente o termostato da rede elétrica, isto é, do fornecimento de energia.

Em caso de falha do "Pilot ONE", é possível proceder pessoalmente à substituição do mesmo. Em caso de dúvidas ou de dificuldades deve contactar o agente autorizado ou nosso serviço de apoio ao cliente.

Substituição do "Pilot ONE"



PROCEDIMENTO

- Desligar o termostato.
- Desconectar o termostato do fornecimento de energia.
- Desapertar o >Bloqueio Pilot ONE< [89] no lado frontal da carcaça.
- Puxar o "Pilot ONE" cuidadosamente para cima.
- Instalar cuidadosamente o "Pilot ONE" de substituição.
- Fechar o >Bloqueio Pilot ONE< [89] no lado frontal da carcaça.
- Conectar o termostato com o fornecimento de energia.
- Ligar o termostato.

7.4 Manutenção

PERIGO

Limpeza/manutenção com o termostato em funcionamento

PERIGO DE VIDA DEVIDO A CHOQUE ELÉTRICO

- Parar um controle de temperatura em curso.
- Desligar o termostato.
- Desconectar adicionalmente o termostato da rede elétrica, isto é, do fornecimento de energia.

AVISO

Realização de trabalhos de manutenção não descritos neste manual de instruções

DANOS MATERIAIS NO TERMOSTATO

- Para a realização de trabalhos de manutenção que não são descritos neste manual de instruções, se deve contatar a firma Huber.
- Os trabalhos de manutenção que não sejam descritos neste manual de instruções, somente podem ser realizados por técnicos qualificados pela Huber.
- Os componentes relevantes para a segurança somente podem ser trocados por componentes equivalentes. Os valores de segurança especificados para o respectivo componente têm que ser respeitados.

7.4.1 Intervalo do controle de funcionamento e visual

Intervalos de controle

Resfriamento*	Descrição	Serviço - Intervalo	Comentário	Responsável
L/W	Controlar visualmente as mangueiras e uniões de mangueiras	Antes de ligar o termostato	Substituir as mangueiras e uniões de mangueiras que apresentem fugas, antes de ligar o termostato. → Página 63, ponto »Trocar as mangueiras da água de resfriamento«.	Entidade operadora e / ou operadores
L/W	Controle segundo a disposição de gases F	Segundo a disposição para os gases F	→ Página 18, ponto »Termostatos com gases fluorados com efeito de estufa/agentes refrigerantes«.	Entidade operadora
L/W	Controle do cabo de alimentação	Antes de ligar o termostato ou em caso de nova localização do aparelho	Não ligar o termostato se o cabo de alimentação estiver danificado.	Técnico electricista (BGV A3)
L	Limpar a grelha perfurada	Conforme necessário	Limpar a grelha perfurada do termostato com um pano úmido	Entidade operadora
L/W	Controle do termofluido	Conforme necessário	–	Entidade operadora e / ou operadores
L	Controlar as lamelas do condensador	Conforme necessário, o mais tardar após 3 meses	→ Página 63, ponto »Limpar as lamelas do condensador (nos termostatos resfriados a ar)«.	Entidade operadora e / ou operadores
W	Controlar o filtro em U (coletor de impurezas)	Conforme necessário, o mais tardar após 3 meses	→ Página 64, ponto »Limpar o filtro em U (coletor de impurezas), (em termostato resfriado a água)«.	Entidade operadora e / ou operadores
L/W	Proteção contra superaquecimento (SA) – Controle de funcionamento	Mensalmente ou após troca do termofluido	→ Página 43, ponto »Testar o bom funcionamento da proteção contra superaquecimento«.	Entidade operadora e / ou operadores
L/W	Controlar o termostato relativamente a danos e estabilidade	Todos os 12 meses ou após instalação em novo local	–	Entidade operadora e / ou operadores

Resfriamento*	Descrição	Serviço - Intervalo	Comentário	Responsável
W	Controle da qualidade da água de resfriamento	Todos os 12 meses	Descalcificar o circuito da água de resfriamento, conforme necessário. A documentação sobre a qualidade da água pode ser consultada em: www.huber-online.com	Entidade operadora e / ou operadores
L/W	Trocar os componentes elétricos e eletromecânicos relevantes para a segurança	20 anos	A troca dos componentes somente deve ser realizada por pessoal certificado (p. ex. técnico do serviço de assistência da firma Huber). Contatar o serviço de apoio ao cliente. → Página 71, ponto »Dados de contato«.	Entidade operadora

*L = resfriamento a ar; W = resfriamento a água; U = apenas aplicável a Unistat

7.4.2 Trocar as mangueiras da água de resfriamento

Trocar as mangueiras da água de resfriamento com defeito **antes** de ligar o termostato.

PROCEDIMENTO

- Drenar a água de resfriamento. → Página 69, ponto »Drenar a água de resfriamento«.
- Trocar as mangueiras da água de resfriamento com defeito. Assegurar o descarte correto. → Página 15, ponto »Descarte correto de meios auxiliares e consumíveis«.
- Voltar a conectar o termostato com a alimentação da água de resfriamento do cliente. → Página 26, ponto »Termostato com resfriamento a água«.
- Reiniciar o funcionamento normal do termostato.

7.4.3 Limpar as lamelas do condensador (nos termostatos resfriados a ar)

CUIDADO

Limpeza com as mãos

PERIGO DE CORTES NAS LAMELAS DO CONDENSADOR

- Durante os trabalhos de limpeza usar sempre luvas resistentes a cortes.
- Utilizar aparelhos de limpeza que se adequem às condições ambiente como, por exemplo, aspirador e/ou escova de mão/pincel. Respeitar as prescrições em vigor, durante os trabalhos de limpeza. Limpar as lamelas do condensador em uma sala ou posto de trabalho limpo, por exemplo, não utilizando um pincel e não utilizando um aspirador sem filtro de poeira fina.

AVISO

Limpeza com objetos pontiagudos ou de arestas vivas

DANOS MATERIAIS NAS LAMELAS DO CONDENSADOR

- Limpar as lamelas do condensador com aparelhos de limpeza adequados.

INFORMAÇÃO

Assegurar uma alimentação correta do ar e sem obstruções (evacuação do calor residual, alimentação do ar fresco) para o termostato. Em caso de um **resfriamento a ar se deve respeitar a respectiva distância da parede**. → Página 23, ponto »Condições ambiente«.

As lamelas do condensador devem ser limpas periodicamente, removendo sujeira (poeira), a fim de permitir que o termostato opere com a capacidade de resfriamento máxima.

Identificar a posição da grelha de ventilação. Normalmente a grelha de ventilação se situa na parte dianteira. Em alguns termostatos a grelha de ventilação se situa na parte lateral, traseira ou inferior (aparelho de mesa).

PROCEDIMENTO

Grelha de ventilação na parte dianteira, traseira ou em uma das laterais

- Desligar o termostato.
- Desconectar o termostato do fornecimento de energia.

- Remover a grelha de ventilação para acessar, sem restrições, as lamelas do condensador.
- Limpar as lamelas do condensador com aparelhos de limpeza adequados. Prestar atenção às condições ambiente e às prescrições locais em vigor durante a escolha dos aparelhos de limpeza acertados.
- Ter em atenção que as lamelas do condensador não sejam danificadas ou deformadas, de modo a evitar possíveis influências negativas sobre o fluxo do ar.
- Voltar a montar a grelha de ventilação no final dos trabalhos de limpeza.
- Conectar o termostato com o fornecimento de energia.
- Ligar o termostato.

7.4.4 Limpar o filtro em U (coletor de impurezas), (em termostato resfriado a água)

AVISO

As válvulas de fecho nas instalações da entidade operadora não estão fechadas

DANOS MATERIAIS CAUSADOS PELA INUNDAÇÃO DOS RECINTOS FECHADOS (SALAS)

- Fechar as válvulas de fecho na linha adutora e de refluxo da água de resfriamento.
- Para os modelos de mesa deve-se posicionar um recipiente coletor por baixo da >Drenagem água de resfriamento< [15]. Prestar atenção ao esquema de conexão: → A partir da página 72, ponto »Apêndice«.

INFORMAÇÃO

A frequência de limpeza e de controle do filtro na admissão da água de resfriamento varia consoante a qualidade da água.

PROCEDIMENTO

Modelos de mesa:

- Desligar o termostato.
- Desconectar o termostato do fornecimento de energia.
- Fechar as válvulas de fecho (nas instalações da entidade operadora) na linha adutora e de refluxo da água de resfriamento.
- Posicionar um recipiente coletor por baixo da >Entrada da água de resfriamento< [13].
- Remover a linha adutora da água de resfriamento e retirar o filtro em U para trabalhos de controle e limpeza.
- Limpar o filtro em U sob água corrente.
- Voltar a montar o filtro em U e fixar a linha adutora da água de resfriamento, após os trabalhos de controle e de limpeza.
- Remover o recipiente coletor situado por baixo da >Entrada da água de resfriamento< [13].
- Abrir as válvulas de fecho (nas instalações da entidade operadora) na linha adutora e de refluxo da água de resfriamento.
- Conectar o termostato com o fornecimento de energia.
- Ligar o termostato.

INFORMAÇÃO

Também oferecemos treinamento para os trabalhos de serviço/manutenção. Entre em contato com o serviço de apoio ao cliente. → Página 71, ponto »Dados de contato«.

7.5 Termofluido – Controle, troca e limpeza do circuito

Prestar atenção ao esquema de conexão. → A partir da página 72, ponto »Apêndice«.

CUIDADO

Superfícies, conexões e termofluidos extremamente quentes/frios

QUEIMADURAS NOS MEMBROS

- As superfícies, as conexões e termofluido podem estar extremamente quentes ou frios, consoante o modo operativo.
- Evitar o contato direto com as superfícies, conexões e o termofluido!
- Utilizar o equipamento de proteção pessoal (p. ex. luvas resistentes a altas e baixas temperaturas, óculo de proteção).

7.5.1 Controle do termofluido

! CUIDADO

O termofluido não é controlado regularmente QUEIMADURAS DEVIDO À REDUÇÃO DO PONTO DE EBULIÇÃO

- Controlar regularmente se o termofluido cumpre as especificações constantes na ficha técnica de segurança.

AVISO

O termofluido não é controlado regularmente DANOS MATERIAIS NO TROCADOR DE CALOR E/OU NOS COMPONENTES ELETROMECCÂNICOS.

- Controlar regularmente se o termofluido cumpre as especificações constantes na ficha técnica de segurança.

INFORMAÇÃO

Oxidação
 A oxidação provoca o envelhecimento do termofluido e a perda de suas características (p. ex. redução do ponto de ebulição). Durante o controle de temperatura de altas temperaturas, a redução do ponto de ebulição pode causar o transbordamento de termofluido muito quente. Existe o perigo de queimaduras nos membros do corpo.

Higroscopia
 Durante um controle de temperatura contínuo abaixo da temperatura ambiente, é acumulada água no termofluido, sendo resultado de higroscopia. Uma mistura líquida deste tipo provoca o rebentamento do evaporador durante o controle de temperatura a temperaturas negativas. Isto se deve à água existente na mistura líquida, a qual é responsável pela formação de cristais de gelo no evaporador. Durante o controle de temperatura de altas temperaturas, com uma mistura líquida deste tipo, o ponto de ebulição sofre uma redução. Durante o controle de temperatura de altas temperaturas, a redução do ponto de ebulição pode causar o transbordamento de termofluido muito quente. Existe o perigo de queimaduras nos membros.
 Através da higroscopia podem ocorrer alterações na relação de mistura de uma solução de mistura de água/etilenoglicol.

7.5.2 Lavagem do circuito do termofluido

! PERIGO

O setpoint e a proteção contra superaquecimento não são adaptados ao termofluido PERIGO DE VIDA DEVIDO A FOGO

- O valor de desativação da proteção contra superaquecimento **tem** que ser adaptado ao termofluido. Ajustar o valor de desativação da proteção contra superaquecimento, pelo menos, em 25 K abaixo do ponto de combustão do termofluido.
- O setpoint ajustado durante a lavagem **tem** que ser adaptado ao termofluido utilizado.

! CUIDADO

Desrespeito pela ficha técnica de segurança do termofluido utilizado FERIMENTOS

- Possibilidades de perigo de ferimentos dos olhos, pele, vias respiratórias.
- A ficha técnica de segurança do termofluido utilizado deve ser lida e suas instruções respeitadas, antes de utilizar o termofluido.
- Ter atenção às prescrições e instruções de trabalho locais em vigor.
- Utilizar o equipamento de proteção pessoal (p. ex. luvas resistentes a altas e baixas temperaturas, óculo de proteção, calçado de segurança).
- Perigo de deslizamento devido a sujeira no piso e no local de trabalho. Limpar o posto de trabalho e prestar atenção ao descarte correto do termofluido e dos consumíveis e meios auxiliares. → Página 15, ponto »Descarte correto de meios auxiliares e consumíveis«.

AVISO

Mistura de diferentes tipos de termofluido no circuito do termofluido DANOS MATERIAIS

- Diferentes tipos de termofluidos (p. ex.: óleo mineral, óleo de silicone, óleo sintético, água, etc.) **não** devem ser misturados no circuito do termofluido.
- O circuito do termofluido **deve** ser enxaguado sempre que trocar o tipo de termofluido. Não podem permanecer quaisquer restos do tipo de termofluido anterior no circuito do termofluido.

De modo a evitar atrasos da ebulição em aplicações futuras (p. ex. aplicação de fluido de silicone em temperaturas superiores a aprox. 100 °C) é necessária uma secagem correta dos componentes internos do termostato.

PROCEDIMENTO

- Drenar o termostato. → Página 54, ponto »Drenar o termostato de banho«.

INFORMAÇÃO

Após a drenagem podem ainda existir restos de termofluido na câmara da bomba ou nos tubos internos. Assim sendo, deve-se deixar o termostato trabalhar durante algum tempo com as válvulas abertas.

- Controlar o nível do recipiente coletor. Assegurar o descarte correto do termofluido. → Página 15, ponto »Descarte correto de meios auxiliares e consumíveis«.
- Fechar a >Drenagem< [8].
- Encher o sistema (nível mínimo) com o termofluido que pretende utilizar. → Página 54, ponto »Encher o termostato de banho«.
- Adaptar o **setpoint** e o valor de desativação da **proteção contra superaquecimento** ao respectivo termofluido. → Página 53, ponto »Ajustar o setpoint« e → Página 42, ponto »Ajustar a proteção contra superaquecimento (SA)«.
- Acessar ao "Menu de categorias".
- Selecionar a categoria "Controle de temperatura".
- Selecionar a categoria "Iniciar/Parar".
- Selecionar o registro de diálogo "Iniciar controle de temperatura".
- Confirmar a seleção com "OK". A duração da lavagem varia consoante o grau de sujeira.
- Selecionar a categoria "Iniciar/Parar".
- Selecionar o registro de diálogo "Parar controle de temperatura".
- Confirmar a seleção com "OK". A termostatização é parada.
- Drenar o termostato. → Página 54, ponto »Drenar o termostato de banho«.
- Repetir os passos "Encher", "Iniciar/parar controle de temperatura" e "Drenar" até o termofluido apresentar um aspecto claro.
- Deixar a >Drenagem< [8] aberta durante um longo período, de modo a permitir a evaporação do termofluido no termostato.
- Fechar a >Drenagem< [8] após a evaporação dos restos do termofluido.
- Remover o recipiente coletor.
- Descartar o recipiente coletor e o conteúdo de acordo com a legislação vigente. Assegurar o descarte correto do termofluido. → Página 15, ponto »Descarte correto de meios auxiliares e consumíveis«.
- Encher o termostato com termofluido. → Página 54, ponto »Encher o termostato de banho«.
- Reiniciar o funcionamento normal do termostato.

7.6 Limpeza das superfícies



CUIDADO

Superfícies, conexões e termofluidos extremamente quentes/frios

QUEIMADURAS NOS MEMBROS

- As superfícies, as conexões e termofluido podem estar extremamente quentes ou frios, consoante o modo operativo.
- Evitar o contato direto com as superfícies, conexões e o termofluido!
- Utilizar o equipamento de proteção pessoal (p. ex. luvas resistentes a altas e baixas temperaturas, óculo de proteção).

AVISO

Contatos de plugue desprotegidos

DANOS MATERIAIS DEVIDO A INFILTRAÇÕES DE ÁGUA

- Proteger os contatos de plugue com as tampas de proteção fornecidas.
- Limpar as superfícies apenas com pouca umidade.

Para a limpeza das superfícies em aço inoxidável deve ser usado um produto convencional de conservação de aço inoxidável. As superfícies pintadas devem ser limpas cuidadosamente (apenas com pouca umidade) com a solução de limpeza de um produto de limpeza não agressivo. Assegurar o descarte correto dos produtos de limpeza e consumíveis. → Página 15, ponto »Descarte correto de meios auxiliares e consumíveis«.

7.7 Contatos de plugue

AVISO**Contatos de plugue desprotegidos****DANOS MATERIAIS DEVIDO A INFILTRAÇÕES DE ÁGUA**

- Proteger os contatos de plugue com as tampas de proteção fornecidas.
- Limpar as superfícies apenas com pouca umidade.

Todos os contatos de plugue estão equipados com tampas de proteção. Sempre que os contatos de plugue não forem utilizados, é necessário que estes sejam protegidos com as respectivas tampas.

7.8 Descontaminação/Reparo

! CUIDADO**Envio de um termorregulador não descontaminado para reparo****DANOS PESSOAIS E MATERIAIS DEVIDO A SUBSTÂNCIAS PERIGOSAS NO TERMORREGULADOR**

- Realizar uma descontaminação adequada.
- A descontaminação varia consoante o tipo e quantidade de materiais usados.
- Consultar a respectiva ficha técnica de segurança.
- Um documento de envio do aparelho pode ser baixado em www.huber-online.com.

A entidade operadora é responsável pela descontaminação correta do termorregulador/acessório **antes** de terceiros terem contato com o mesmo. A descontaminação deve ser realizada **antes** de enviar o termorregulador/acessório para reparo ou verificação. Afixar no termorregulador/acessório uma informação bem visível, confirmando a realização de uma descontaminação.

Para simplificar este processo preparamos um formulário. Este pode ser baixado em www.huber-online.com.

8 Colocação fora de serviço

8.1 Avisos de segurança e princípios gerais

PERIGO

A conexão/adaptação à rede elétrica não é realizada por um técnico eletricista e/ou a conexão à rede elétrica é realizada com uma tomada sem aterramento (PE)

PERIGO DE VIDA DEVIDO A CHOQUE ELÉTRICO

- Requerer a conexão/adaptação à rede elétrica por um técnico eletricista.
- Conectar o termostato somente a tomadas de corrente elétrica com aterramento (PE).

PERIGO

Cabo de alimentação elétrica/conexão de rede elétrica danificado

PERIGO DE VIDA DEVIDO A CHOQUE ELÉTRICO

- Não colocar o termostato em funcionamento.
- Separar o termostato da alimentação elétrica.
- Requerer a substituição e verificação da alimentação elétrica/conexão de rede elétrica por um técnico eletricista.
- Não utilizar um cabo de alimentação elétrica superior a 3 m.

ATENÇÃO

Perigo de tombamento devido a uma posição instável do termostato

FERIMENTOS E DANOS MATERIAIS GRAVES

- Evitar o perigo de tombamento do termostato devido a uma posição instável

CUIDADO

Desrespeito pela ficha técnica de segurança do termofluido utilizado

FERIMENTOS

- Possibilidades de perigo de ferimentos dos olhos, pele, vias respiratórias.
- A ficha técnica de segurança do termofluido utilizado deve ser lida e suas instruções respeitadas, antes de utilizar o termofluido.
- Ter atenção às prescrições e instruções de trabalho locais em vigor.
- Utilizar o equipamento de proteção pessoal (p. ex. luvas resistentes a altas e baixas temperaturas, óculo de proteção, calçado de segurança).
- Perigo de deslizamento devido a sujeira no piso e no local de trabalho. Limpar o posto de trabalho e prestar atenção ao descarte correto do termofluido e dos consumíveis e meios auxiliares. → Página 15, ponto »Descarte correto de meios auxiliares e consumíveis«.

CUIDADO

Termofluido quente ou muito frio

QUEIMADURAS GRAVES NOS MEMBROS

- Antes de iniciar a drenagem deve-se assegurar que o termofluido está na temperatura ambiente (20 °C).
- Se o termofluido for demasiado viscoso a esta temperatura para uma drenagem: termostatar o termofluido durante alguns minutos, até a viscosidade ser adequada para a drenagem. Nunca termostatar o termofluido com a drenagem aberta.
- Atenção, perigo de queimaduras durante a drenagem do termofluido a uma temperatura superior a 20 °C.
- Usar sempre equipamento de proteção pessoal durante a drenagem.
- Drenar somente com um tubo de drenagem e recipiente coletor adequados. Estes devem ser compatíveis com o termofluido e a respectiva temperatura.

INFORMAÇÃO

Todos os avisos de segurança são importantes e devem ser respeitados durante os trabalhos, conforme especificado no manual de instruções!

8.2 Desligar

PROCEDIMENTO

- **Somente válido para termostatos com a função "Drenagem":**
Para que o circuito de termofluido e/ou da água de resfriamento seja completamente esvaziado, é necessário ativar a função "Drenagem". Em um termostato resfriado a água, e dependendo do modelo, essa função abre também a válvula de controle no circuito da água de resfriamento. Pular a instrução seguinte, se o registro de diálogo "Drenagem" não estiver disponível:
 - Selecionar sequencialmente "Menu de categorias", "Controle de temperatura", "Iniciar/Parar".
 - Selecionar o registro de diálogo "Drenagem".
 - Confirmar a seleção com "OK".
 - Ler a mensagem e confirmar com "OK".
 - A mensagem seguidamente exibida **não** deve ser confirmada com "OK".
- Desligar o termostato.
- Desconectar o termostato da conexão da rede elétrica.

8.3 Drenar o termostato

PROCEDIMENTO

- Drenar o termostato. → A partir da página 53, ponto »Encher e drenar o termostato de banho«.

8.4 Drenar a água de resfriamento

INFORMAÇÃO

Este ponto somente tem que ser considerado, se utilizar termostatos resfriados a água.

8.4.1 Processo de drenagem

CUIDADO

Conexões da água de resfriamento sob pressão

PERIGO DE FERIMENTOS

- Utilizar o equipamento de proteção pessoal (p. ex. óculo de proteção).
- Abrir cuidadosamente a conexão da água de resfriamento. Abrir lentamente (1 - 2 flancos) e drenar lentamente a água de resfriamento.

AVISO

As válvulas de fecho nas instalações da entidade operadora não estão fechadas

DANOS MATERIAIS CAUSADOS PELA INUNDAÇÃO DOS RECINTOS FECHADOS (SALAS)

- Fechar as válvulas de fecho na linha adutora e de refluxo da água de resfriamento.

INFORMAÇÃO

Os termostatos não estão todos equipados com a mesma combinação de conexões/drenagens. Pular esse ponto, se seu termostato não estiver equipado com a conexão/drenagem.

PROCEDIMENTO

- Fechar as válvulas de fecho na linha adutora e de refluxo da água de resfriamento.
- Posicionar um recipiente coletor por baixo da >Entrada da água de resfriamento< [13].
- Posicionar um recipiente coletor por baixo da >Saída da água de resfriamento< [14].
- Posicionar um recipiente coletor por baixo da >Drenagem água de resfriamento< [15].
- Abrir a >Drenagem água de resfriamento< [15]. A água de resfriamento é drenada.
- Desconectar a >Saída da água de resfriamento< [14] do refluxo da água do edifício. A água de resfriamento é drenada. É fundamental drenar a totalidade da água de resfriamento, de modo a evitar danos de congelamento durante o transporte e armazenamento!
- Desconectar a >Entrada da água de resfriamento< [13] da linha adutora da água do edifício.
- Fechar a >Drenagem da água de resfriamento< [15].

8.5 Desinstalar a aplicação externa

PROCEDIMENTO

- Desconectar a aplicação externa do termostato.

8.6 Embalar

Usar sempre a embalagem original! → Página 23, ponto »Desempacotar«.

8.7 Envio

AVISO

O termostato é transportado deitado

DANOS MATERIAIS NO COMPRESSOR

- Transportar o termostato somente de pé.

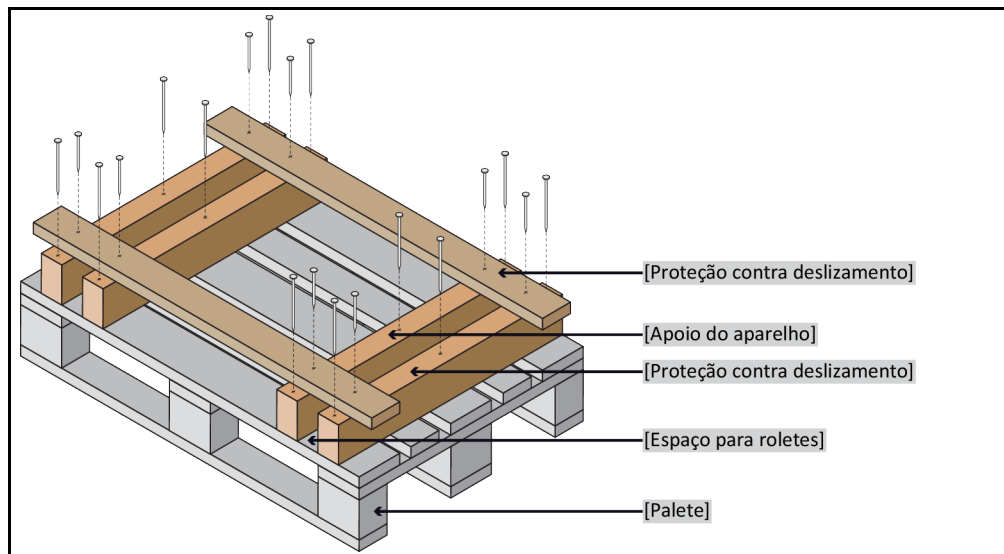
AVISO

Transporte incorreto do termostato

DANOS MATERIAIS

- Não transportar sobre os roletes ou pés de apoio no caminhão.
- Considerar todas as instruções neste ponto, de modo a evitar danos materiais no termostato.

Paleta com blocos de madeira para aparelhos de pé



Para o transporte utilizar os olhais situados na parte superior do termostato (se existentes). Não transportar o termostato sozinho e nunca sem meios auxiliares.

- Utilizar sempre a embalagem original para o transporte.
- Assinalar, com setas na embalagem, a posição de transporte correta.
- É fundamental que o termostato seja transportado, de pé, em cima de um paleta!
- Proteger os componentes durante o transporte!
- Durante o transporte se deve apoiar o termostato sobre um bloco de madeira, de modo a proteger os roletes/pés de apoio.
- Fixar com cintas de transporte.
- Complementarmente (consoante o modelo) com película protetora, papelão e cinta.

8.8 Descarte

CUIDADO

Abertura descontrolada ou incorreta do circuito do agente refrigerante

PERIGO DE FERIMENTOS E DANOS AMBIENTAIS

- Os trabalhos no circuito do agente refrigerante ou o descarte do agente refrigerante somente devem ser realizados por empresas especializadas.
- Consultar obrigatoriamente: → Página 18, ponto »**Termorreguladores com gases fluorados com efeito de estufa/agentes refrigerantes**«.

AVISO

Descarte incorreto

DANOS AMBIENTAIS

- Eventual termofluido vertido ou fugas de termofluido devem ser imediatamente recolhidos e descartados corretamente. → Página 15, ponto »**Descarte correto de meios auxiliares e consumíveis**«.
- Para reduzir o impacto ambiental, os termorreguladores devem ser desmontados exclusivamente por empresas especializadas.
- Consultar obrigatoriamente: → Página 18, ponto »**Termorreguladores com gases fluorados com efeito de estufa/agentes refrigerantes**«.

Os termorreguladores e acessórios Huber são compostos por materiais qualitativos e recicláveis. Por exemplo: aço inoxidável 1.4301/1.4401 (V2A), cobre, níquel, FKM, perbunan, NBR, cerâmica, carbono, óxido de alumínio, bronze de canhões, latão, latão niquelado e soldas de prata. A reciclagem correta do termorregulador e dos respectivos acessórios contribui ativamente para a redução das emissões de CO₂ que são produzidas durante o fabrico desses materiais. Consultar e respeitar a legislação em vigor que visa o descarte de materiais.

8.9 Dados de contato

INFORMAÇÃO

Contatar o fornecedor ou o comércio especializado local **antes** de proceder a devolução do seu termorregulador. Os dados de contato podem ser consultados em nossa Homepage, em www.huber-online.com, no separador "Contato". Ter em mão o número de série do termorregulador. O número de série se encontra na placa de características do termorregulador.

8.9.1 N.º de telefone: Serviço de apoio ao cliente

Se o seu país não constar da lista seguinte: O Service-Partner competente pode ser consultado em nossa Homepage, em www.huber-online.com, no separador "Contato".

- Huber Deutschland: +49 781 9603 244
- Huber China: +86 (20) 89001381
- Huber India: +91 80 2364 7966
- Huber Ireland: +44 1773 82 3369
- Huber Italia: +39 0331 181493
- Huber Swiss: +41 (0) 41 854 10 10
- Huber UK: +44 1773 82 3369
- Huber USA: +1 800 726 4877 | +1 919 674 4266

8.9.2 N.º de telefone: Vendas

Telefone: +49-781-9603-123

8.9.3 Endereço de E-mail: Serviço de apoio ao cliente

E-mail: support@huber-online.com

8.10 Declaração de não objeção

Essa declaração tem que ser guardada junto do termorregulador. → Página 67, ponto »**Descontaminação/Reparo**«.

9 Apêndice

Inspired by **temperature** designed for you

Peter Huber Kältemaschinenbau SE
Werner-von-Siemens-Str. 1
77656 Offenburg / Germany

Telefon +49 (0)781 9603-0
Telefax +49 (0)781 57211

info@huber-online.com
www.huber-online.com

Technischer Service: +49 (0)781 9603-244

-125 °C ... +425 °C

huber